

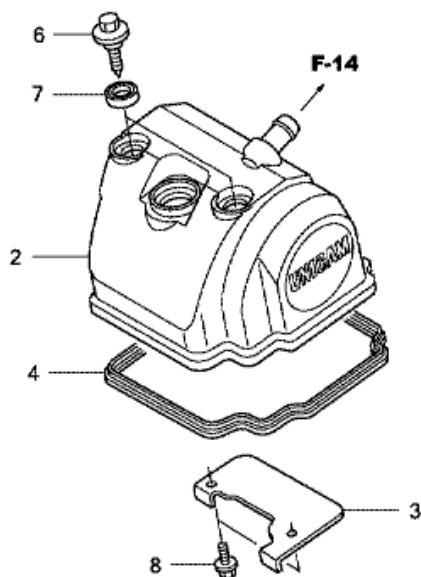
Reservdelsbok



CRF150RB
2008

CRF150RB CRF150RB8 2008 ED EXTREMRÖD

E-1 TOPPLOCKSSKYDD

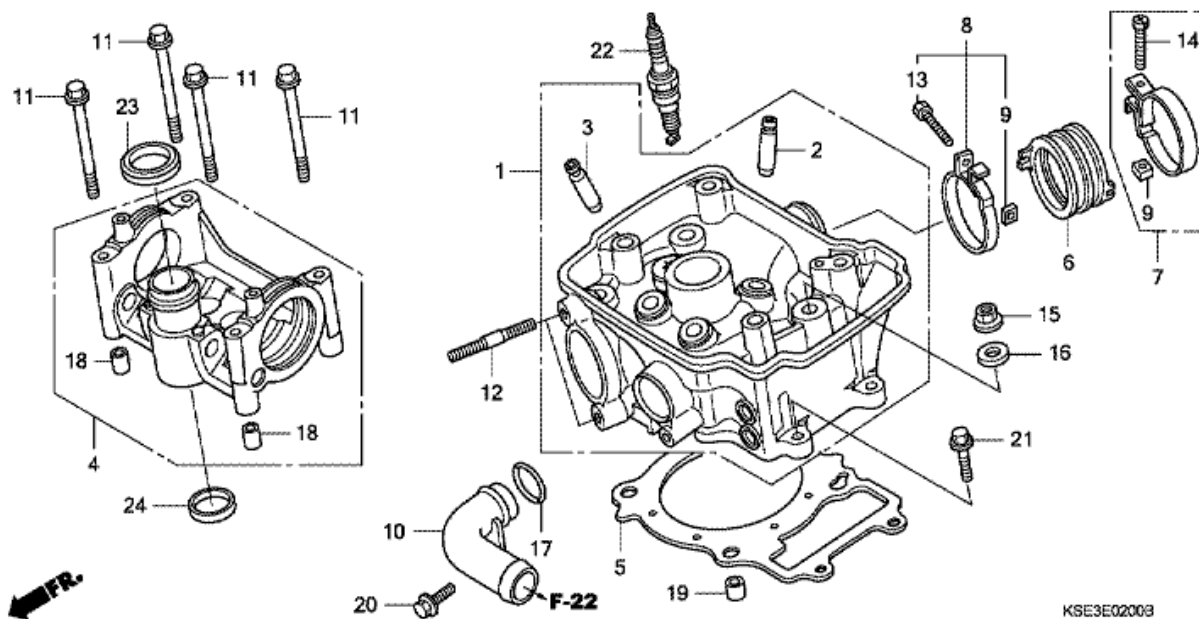


KSE3E0100B

| Nr | Artikelnummer | Beskrivning | Antal | Best. antal | Rep.antal | Pris SEK |
|----|----------------|-------------------------|-------|-------------|-----------|----------|
| 2 | 12310-KSE-670 | SKYDD KOMP., TOPPLOCK | 001 | 0 | 0 | 726,03 |
| 3 | 12316-KSE-670 | PLÅT, VENTILATOR | 001 | 0 | 0 | 42,00 |
| 4 | 12391-KSE-670 | PACKNING, TOPPLOCKSKÅPA | 001 | 0 | 0 | 88,71 |
| 6 | 90017-MY9-790 | BULT TILL VENTILKÅPA | 002 | 0 | 0 | 25,44 |
| 7 | 90543-MV9-670 | GUMMI, MONTERING | 002 | 0 | 0 | 24,98 |
| 8 | 96300-06012-00 | BULT, FLÄNS, 6X12 | 002 | 0 | 0 | 8,51 |

CRF150RB CRF150RB8 2008 ED EXTREMÖD

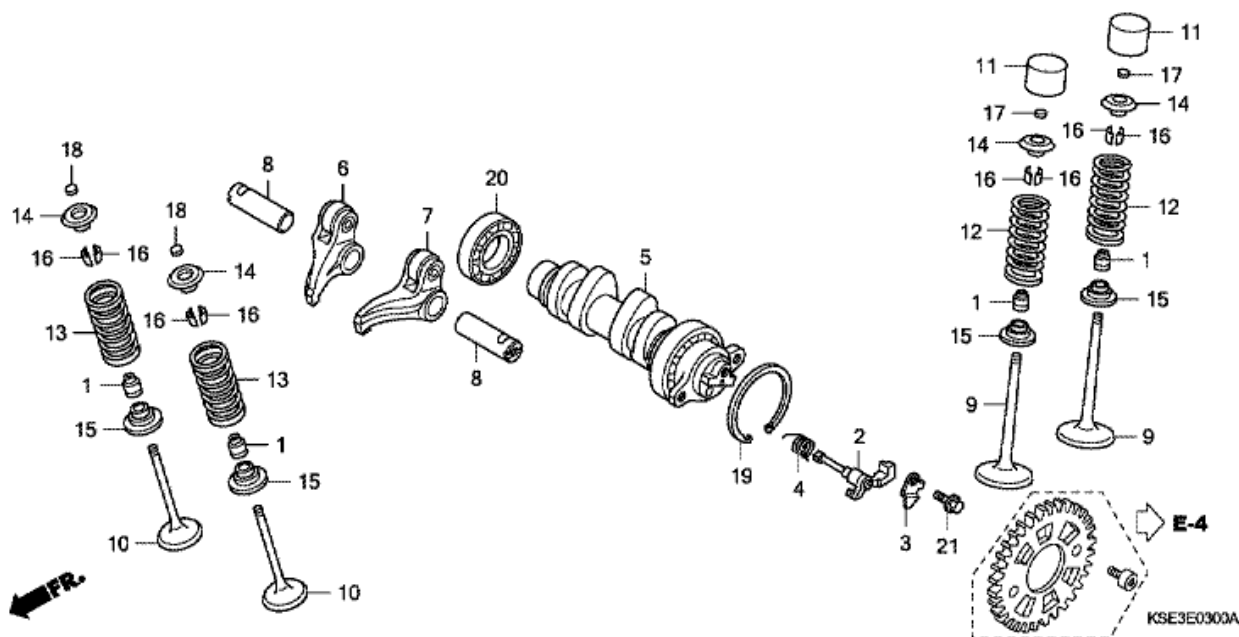
E-2 TOPPLOCK



| Nr | Artikelnummer | Beskrivning | Antal | Best. antal | Rep.antal | Pris SEK |
|----|----------------|------------------------------|-------|-------------|-----------|----------|
| 1 | 12200-KSE-670 | HUVUDKOMP, CYLINDER | 001 | 0 | 0 | 4809,08 |
| 2 | 12204-KSE-P00 | VENTILSTYRNING, INSUG (O.S.) | 002 | 0 | 0 | 91,30 |
| 3 | 12205-KSE-P00 | VENTILSTYRNING, AVGAS (O.S.) | 002 | 0 | 0 | 99,53 |
| 4 | 12240-KSE-670 | HÅLLARE KOMP, KAMAXEL | 001 | 0 | 0 | 1064,58 |
| 5 | 12251-KSE-671 | PACKNING, TOPPLOCK | 001 | 0 | 0 | 147,82 |
| 6 | 16210-KSE-670 | ISOLERING, FÖRGASARE | 001 | 0 | 0 | 80,11 |
| 7 | 16216-MCZ-000 | BAND A, ISOLERING | 001 | 0 | 0 | 38,11 |
| 8 | 16218-MCW-000 | BAND B , ISOLERING | 001 | 0 | 0 | 36,45 |
| 9 | 16222-MV4-300 | MUTTER, KVADRAT, 5MM | 002 | 0 | 0 | 10,82 |
| 10 | 19523-KSE-670 | RÖR, VATTEN | 001 | 0 | 0 | 178,62 |
| 11 | 90003-KSE-670 | BULT, FLÄNS, 6X73 | 004 | 0 | 0 | 36,07 |
| 12 | 90004-KCW-851 | BULT, PINN, 7X25 | 002 | 0 | 0 | 21,28 |
| 13 | 90005-MM4-000 | BULT, FÖRSÄNKT, 5X32 | 001 | 0 | 0 | 20,35 |
| 14 | 90023-MM5-000 | BULT, FÖRSÄNKT, 5X28 | 001 | 0 | 0 | 18,50 |
| 15 | 90202-KGB-610 | MUTTER, FLÄNS, 8MM | 004 | 0 | 0 | 9,90 |
| 16 | 90501-MK4-600 | BRICKA, ENKEL, 8MM | 004 | 0 | 0 | 25,90 |
| 17 | 91302-028-000 | O-RING, 15X2.5 | 001 | 0 | 0 | 10,55 |
| 18 | 94301-08100 | STYR STIFT, 8X10 | 002 | 0 | 0 | 14,80 |
| 19 | 94301-10160 | STYR STIFT, 10X16 | 002 | 0 | 0 | 13,14 |
| 20 | 96001-06014-00 | BULT, FLÄNS, 6X14 | 001 | 0 | 0 | 8,51 |
| 21 | 96001-06022-00 | BULT, FLÄNS, 6X22 | 002 | 0 | 0 | 7,86 |
| 22 | 98059-58916 | TÄND STIFT (CR8EH9) (NGK) | 001 | 0 | 0 | 108,13 |
| 22 | 98059-58926 | TÄND STIFT (U24FER9) (DENSO) | 001 | 0 | 0 | 108,13 |
| 22 | 98059-59916 | TÄND STIFT (CR9EH9) (NGK) | (1) | 0 | 0 | 108,13 |
| 22 | 98059-59926 | TÄND STIFT (U27FER9) (DENSO) | (1) | 0 | 0 | 108,13 |
| 23 | 12226-MEB-670 | TÄTNING, HJULRING | 001 | 0 | 0 | 36,17 |
| 24 | 12395-KSE-670 | PACKNING, PLUGGHÅL | 001 | 0 | 0 | 24,98 |

CRF150RB CRF150RB8 2008 ED EXTREMRÖD

E-3 KAMAXEL/VENTIL



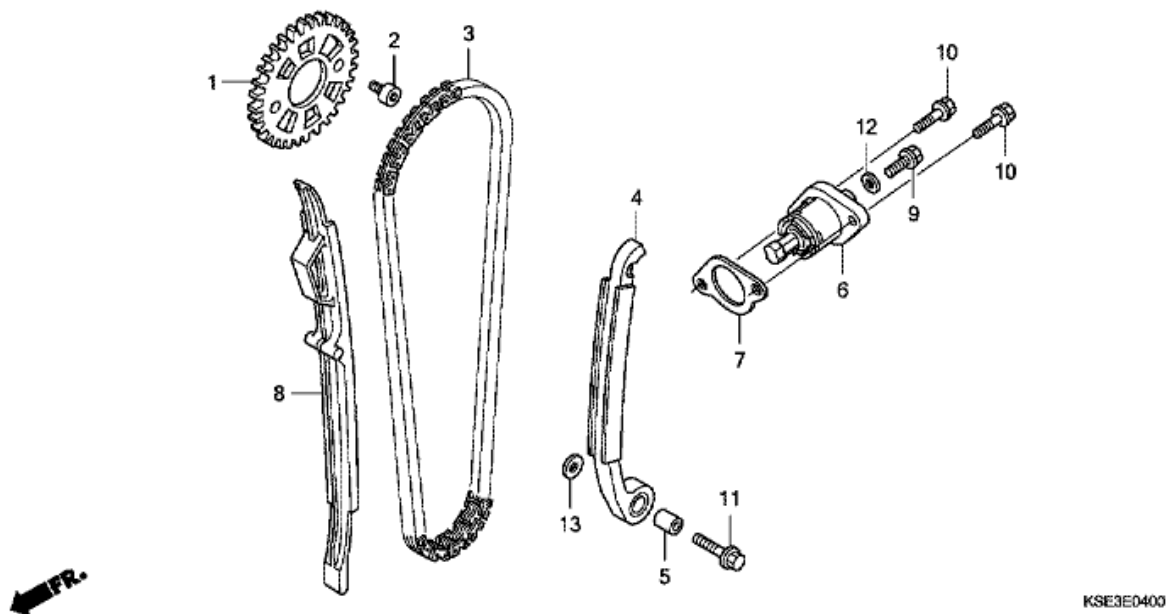
| Nr | Artikelnummer | Beskrivning | Antal | Best. antal | Rep.antal | Pris SEK |
|----|---------------|-------------------------------------|-------|-------------|-----------|----------|
| 1 | 12208-ML0-721 | TÄTNING, AVGASVENTIL SPINDEL (ARAI) | 004 | 0 | 0 | 74,83 |
| 2 | 14102-KSE-670 | VIKT, TRYCKAVLASTNING | 001 | 0 | 0 | 570,73 |
| 3 | 14105-KSE-670 | PLÅT, VIKTINSTÄLLNING | 001 | 0 | 0 | 39,78 |
| 4 | 14106-KSE-670 | FJÄDER, TRYCKAVLASTNING | 001 | 0 | 0 | 21,65 |
| 5 | 14110-KSE-671 | KAMAXEL KOMP. | 001 | 0 | 0 | 2488,71 |
| 6 | 14410-KSE-670 | ARM KOMP., H, AVGAS VIPPARM | 001 | 0 | 0 | 485,63 |
| 7 | 14420-KSE-670 | ARM KOMP., V, AVGAS VIPPARM | 001 | 0 | 0 | 485,63 |
| 8 | 14451-KSE-670 | AXEL, AVGAS VIPPARM | 002 | 0 | 0 | 148,09 |
| 9 | 14711-KSE-670 | VENTIL, IN. | 002 | 0 | 0 | 209,14 |
| 10 | 14721-KSE-670 | VENTIL, AVGAS | 002 | 0 | 0 | 344,10 |
| 11 | 14731-KRN-670 | LYFT, VENTIL | 002 | 0 | 0 | 309,32 |
| 12 | 14751-KSE-671 | FJÄDER, IN. VENTIL | 002 | 0 | 0 | 55,87 |
| 13 | 14761-KSE-670 | FJÄDER, AVGASVENTIL | 002 | 0 | 0 | 62,72 |
| 14 | 14771-KSE-670 | HÅLLARE, VENTILFJÄDER | 004 | 0 | 0 | 47,27 |
| 15 | 14775-KSE-670 | SÄTE, VENTILFJÄDER | 004 | 0 | 0 | 35,43 |
| 16 | 14781-ML0-720 | KIL, VENTIL | 008 | 0 | 0 | 28,86 |
| 17 | 14901-KT7-013 | SHIM, VENTILLYFTARE (1.200) | 002 | 0 | 0 | 56,15 |
| 17 | 14902-KT7-013 | SHIM, VENTILLYFTARE (1.225) | 002 | 0 | 0 | 56,15 |
| 17 | 14903-KT7-013 | SHIM, VENTILLYFTARE (1.250) | 002 | 0 | 0 | 56,15 |
| 17 | 14904-KT7-013 | SHIM, VENTILLYFTARE (1.275) | 002 | 0 | 0 | 56,15 |
| 17 | 14905-KT7-013 | SHIM, VENTILLYFTARE (1.300) | 002 | 0 | 0 | 56,15 |
| 17 | 14906-KT7-013 | SHIM, VENTILLYFTARE (1.325) | 002 | 0 | 0 | 56,15 |
| 17 | 14907-KT7-013 | SHIM, VENTILLYFTARE (1.350) | 002 | 0 | 0 | 56,15 |
| 17 | 14908-KT7-013 | SHIM, VENTILLYFTARE (1.375) | 002 | 0 | 0 | 56,15 |
| 17 | 14909-KT7-013 | SHIM, VENTILLYFTARE (1.400) | 002 | 0 | 0 | 56,15 |
| 17 | 14910-KT7-013 | SHIM, VENTILLYFTARE (1.425) | 002 | 0 | 0 | 56,15 |
| 17 | 14911-KT7-013 | SHIM, VENTILLYFTARE (1.450) | 002 | 0 | 0 | 56,15 |
| 17 | 14912-KT7-013 | SHIM, VENTILLYFTARE (1.475) | 002 | 0 | 0 | 56,15 |
| 17 | 14913-KT7-013 | SHIM, VENTILLYFTARE (1.500) | 002 | 0 | 0 | 56,15 |
| 17 | 14914-KT7-013 | SHIM, VENTILLYFTARE (1.525) | 002 | 0 | 0 | 56,15 |
| 17 | 14915-KT7-013 | SHIM, VENTILLYFTARE (1.550) | 002 | 0 | 0 | 56,15 |
| 17 | 14916-KT7-013 | SHIM, VENTILLYFTARE (1.575) | 002 | 0 | 0 | 56,15 |
| 17 | 14917-KT7-013 | SHIM, VENTILLYFTARE (1.600) | 002 | 0 | 0 | 56,15 |
| 17 | 14918-KT7-013 | SHIM, VENTILLYFTARE (1.625) | 002 | 0 | 0 | 56,15 |
| 17 | 14919-KT7-013 | SHIM, VENTILLYFTARE (1.650) | 002 | 0 | 0 | 56,15 |
| 17 | 14920-KT7-013 | SHIM, VENTILLYFTARE (1.675) | 002 | 0 | 0 | 56,15 |

| | | | | | | |
|----|---------------|-----------------------------|-----|---|---|-------|
| 17 | 14921-KT7-013 | SHIM, VENTILLYFTARE (1.700) | 002 | 0 | 0 | 56,15 |
| 17 | 14922-KT7-013 | SHIM, VENTILLYFTARE (1.725) | 002 | 0 | 0 | 56,15 |
| 17 | 14923-KT7-013 | SHIM, VENTILLYFTARE (1.750) | 002 | 0 | 0 | 56,15 |
| 17 | 14924-KT7-013 | SHIM, VENTILLYFTARE (1.775) | 002 | 0 | 0 | 56,15 |
| 17 | 14925-KT7-013 | SHIM, VENTILLYFTARE (1.800) | 002 | 0 | 0 | 56,15 |
| 17 | 14926-KT7-013 | SHIM, VENTILLYFTARE (1.825) | 002 | 0 | 0 | 56,15 |
| 17 | 14927-KT7-013 | SHIM, VENTILLYFTARE (1.850) | 002 | 0 | 0 | 56,15 |
| 17 | 14928-KT7-013 | SHIM, VENTILLYFTARE (1.875) | 002 | 0 | 0 | 56,15 |
| 17 | 14929-KT7-013 | SHIM, VENTILLYFTARE (1.900) | 002 | 0 | 0 | 56,15 |
| 17 | 14930-KT7-013 | SHIM, VENTILLYFTARE (1.925) | 002 | 0 | 0 | 56,15 |
| 17 | 14931-KT7-013 | SHIM, VENTILLYFTARE (1.950) | 002 | 0 | 0 | 56,15 |
| 17 | 14932-KT7-013 | SHIM, VENTILLYFTARE (1.975) | 002 | 0 | 0 | 56,15 |
| 17 | 14933-KT7-013 | SHIM, VENTILLYFTARE (2.000) | 002 | 0 | 0 | 56,15 |
| 17 | 14934-KT7-013 | SHIM, VENTILLYFTARE (2.025) | 002 | 0 | 0 | 56,15 |
| 17 | 14935-KT7-013 | SHIM, VENTILLYFTARE (2.050) | 002 | 0 | 0 | 56,15 |
| 17 | 14936-KT7-013 | SHIM, VENTILLYFTARE (2.075) | 002 | 0 | 0 | 56,15 |
| 17 | 14937-KT7-013 | SHIM, VENTILLYFTARE (2.100) | 002 | 0 | 0 | 56,15 |
| 17 | 14938-KT7-013 | SHIM, VENTILLYFTARE (2.125) | 002 | 0 | 0 | 56,15 |
| 17 | 14939-KT7-013 | SHIM, VENTILLYFTARE (2.150) | 002 | 0 | 0 | 56,15 |
| 17 | 14940-KT7-013 | SHIM, VENTILLYFTARE (2.175) | 002 | 0 | 0 | 56,15 |
| 17 | 14941-KT7-013 | SHIM, VENTILLYFTARE (2.200) | 002 | 0 | 0 | 56,15 |
| 17 | 14942-KT7-013 | SHIM, VENTILLYFTARE (2.225) | 002 | 0 | 0 | 56,15 |
| 17 | 14943-KT7-013 | SHIM, VENTILLYFTARE (2.250) | 002 | 0 | 0 | 56,15 |
| 17 | 14944-KT7-013 | SHIM, VENTILLYFTARE (2.275) | 002 | 0 | 0 | 56,15 |
| 17 | 14945-KT7-013 | SHIM, VENTILLYFTARE (2.300) | 002 | 0 | 0 | 56,15 |
| 17 | 14946-KT7-013 | SHIM, VENTILLYFTARE (2.325) | 002 | 0 | 0 | 56,15 |
| 17 | 14947-KT7-013 | SHIM, VENTILLYFTARE (2.350) | 002 | 0 | 0 | 56,15 |
| 17 | 14948-KT7-013 | SHIM, VENTILLYFTARE (2.375) | 002 | 0 | 0 | 56,15 |
| 17 | 14949-KT7-013 | SHIM, VENTILLYFTARE (2.400) | 002 | 0 | 0 | 56,15 |
| 17 | 14950-KT7-013 | SHIM, VENTILLYFTARE (2.425) | 002 | 0 | 0 | 56,15 |
| 17 | 14951-KT7-013 | SHIM, VENTILLYFTARE (2.450) | 002 | 0 | 0 | 56,15 |
| 18 | 14901-KT7-013 | SHIM, VENTILLYFTARE (1.200) | 002 | 0 | 0 | 56,15 |
| 18 | 14902-KT7-013 | SHIM, VENTILLYFTARE (1.225) | 002 | 0 | 0 | 56,15 |
| 18 | 14903-KT7-013 | SHIM, VENTILLYFTARE (1.250) | 002 | 0 | 0 | 56,15 |
| 18 | 14904-KT7-013 | SHIM, VENTILLYFTARE (1.275) | 002 | 0 | 0 | 56,15 |
| 18 | 14905-KT7-013 | SHIM, VENTILLYFTARE (1.300) | 002 | 0 | 0 | 56,15 |
| 18 | 14906-KT7-013 | SHIM, VENTILLYFTARE (1.325) | 002 | 0 | 0 | 56,15 |
| 18 | 14907-KT7-013 | SHIM, VENTILLYFTARE (1.350) | 002 | 0 | 0 | 56,15 |
| 18 | 14908-KT7-013 | SHIM, VENTILLYFTARE (1.375) | 002 | 0 | 0 | 56,15 |
| 18 | 14909-KT7-013 | SHIM, VENTILLYFTARE (1.400) | 002 | 0 | 0 | 56,15 |
| 18 | 14910-KT7-013 | SHIM, VENTILLYFTARE (1.425) | 002 | 0 | 0 | 56,15 |
| 18 | 14911-KT7-013 | SHIM, VENTILLYFTARE (1.450) | 002 | 0 | 0 | 56,15 |
| 18 | 14912-KT7-013 | SHIM, VENTILLYFTARE (1.475) | 002 | 0 | 0 | 56,15 |
| 18 | 14913-KT7-013 | SHIM, VENTILLYFTARE (1.500) | 002 | 0 | 0 | 56,15 |
| 18 | 14914-KT7-013 | SHIM, VENTILLYFTARE (1.525) | 002 | 0 | 0 | 56,15 |
| 18 | 14915-KT7-013 | SHIM, VENTILLYFTARE (1.550) | 002 | 0 | 0 | 56,15 |
| 18 | 14916-KT7-013 | SHIM, VENTILLYFTARE (1.575) | 002 | 0 | 0 | 56,15 |
| 18 | 14917-KT7-013 | SHIM, VENTILLYFTARE (1.600) | 002 | 0 | 0 | 56,15 |
| 18 | 14918-KT7-013 | SHIM, VENTILLYFTARE (1.625) | 002 | 0 | 0 | 56,15 |
| 18 | 14919-KT7-013 | SHIM, VENTILLYFTARE (1.650) | 002 | 0 | 0 | 56,15 |
| 18 | 14920-KT7-013 | SHIM, VENTILLYFTARE (1.675) | 002 | 0 | 0 | 56,15 |
| 18 | 14921-KT7-013 | SHIM, VENTILLYFTARE (1.700) | 002 | 0 | 0 | 56,15 |
| 18 | 14922-KT7-013 | SHIM, VENTILLYFTARE (1.725) | 002 | 0 | 0 | 56,15 |
| 18 | 14923-KT7-013 | SHIM, VENTILLYFTARE (1.750) | 002 | 0 | 0 | 56,15 |
| 18 | 14924-KT7-013 | SHIM, VENTILLYFTARE (1.775) | 002 | 0 | 0 | 56,15 |
| 18 | 14925-KT7-013 | SHIM, VENTILLYFTARE (1.800) | 002 | 0 | 0 | 56,15 |
| 18 | 14926-KT7-013 | SHIM, VENTILLYFTARE (1.825) | 002 | 0 | 0 | 56,15 |
| 18 | 14927-KT7-013 | SHIM, VENTILLYFTARE (1.850) | 002 | 0 | 0 | 56,15 |
| 18 | 14928-KT7-013 | SHIM, VENTILLYFTARE (1.875) | 002 | 0 | 0 | 56,15 |
| 18 | 14929-KT7-013 | SHIM, VENTILLYFTARE (1.900) | 002 | 0 | 0 | 56,15 |
| 18 | 14930-KT7-013 | SHIM, VENTILLYFTARE (1.925) | 002 | 0 | 0 | 56,15 |
| 18 | 14931-KT7-013 | SHIM, VENTILLYFTARE (1.950) | 002 | 0 | 0 | 56,15 |

| | | | | | | |
|----|----------------|-----------------------------|-----|---|---|--------|
| 18 | 14932-KT7-013 | SHIM, VENTILLYFTARE (1.975) | 002 | 0 | 0 | 56,15 |
| 18 | 14933-KT7-013 | SHIM, VENTILLYFTARE (2.000) | 002 | 0 | 0 | 56,15 |
| 18 | 14934-KT7-013 | SHIM, VENTILLYFTARE (2.025) | 002 | 0 | 0 | 56,15 |
| 18 | 14935-KT7-013 | SHIM, VENTILLYFTARE (2.050) | 002 | 0 | 0 | 56,15 |
| 18 | 14936-KT7-013 | SHIM, VENTILLYFTARE (2.075) | 002 | 0 | 0 | 56,15 |
| 18 | 14937-KT7-013 | SHIM, VENTILLYFTARE (2.100) | 002 | 0 | 0 | 56,15 |
| 18 | 14938-KT7-013 | SHIM, VENTILLYFTARE (2.125) | 002 | 0 | 0 | 56,15 |
| 18 | 14939-KT7-013 | SHIM, VENTILLYFTARE (2.150) | 002 | 0 | 0 | 56,15 |
| 18 | 14940-KT7-013 | SHIM, VENTILLYFTARE (2.175) | 002 | 0 | 0 | 56,15 |
| 18 | 14941-KT7-013 | SHIM, VENTILLYFTARE (2.200) | 002 | 0 | 0 | 56,15 |
| 18 | 14942-KT7-013 | SHIM, VENTILLYFTARE (2.225) | 002 | 0 | 0 | 56,15 |
| 18 | 14943-KT7-013 | SHIM, VENTILLYFTARE (2.250) | 002 | 0 | 0 | 56,15 |
| 18 | 14944-KT7-013 | SHIM, VENTILLYFTARE (2.275) | 002 | 0 | 0 | 56,15 |
| 18 | 14945-KT7-013 | SHIM, VENTILLYFTARE (2.300) | 002 | 0 | 0 | 56,15 |
| 18 | 14946-KT7-013 | SHIM, VENTILLYFTARE (2.325) | 002 | 0 | 0 | 56,15 |
| 18 | 14947-KT7-013 | SHIM, VENTILLYFTARE (2.350) | 002 | 0 | 0 | 56,15 |
| 18 | 14948-KT7-013 | SHIM, VENTILLYFTARE (2.375) | 002 | 0 | 0 | 56,15 |
| 18 | 14949-KT7-013 | SHIM, VENTILLYFTARE (2.400) | 002 | 0 | 0 | 56,15 |
| 18 | 14950-KT7-013 | SHIM, VENTILLYFTARE (2.425) | 002 | 0 | 0 | 56,15 |
| 18 | 14951-KT7-013 | SHIM, VENTILLYFTARE (2.450) | 002 | 0 | 0 | 56,15 |
| 18 | 14952-KT7-013 | SHIM, VENTILLYFTARE (2.475) | 002 | 0 | 0 | 56,15 |
| 18 | 14953-KT7-013 | SHIM, VENTILLYFTARE (2.500) | 002 | 0 | 0 | 56,15 |
| 18 | 14954-KT7-013 | SHIM, VENTILLYFTARE (2.525) | 002 | 0 | 0 | 56,15 |
| 18 | 14955-KT7-013 | SHIM, VENTILLYFTARE (2.550) | 002 | 0 | 0 | 56,15 |
| 18 | 14956-KT7-013 | SHIM, VENTILLYFTARE (2.575) | 002 | 0 | 0 | 56,15 |
| 18 | 14957-KT7-013 | SHIM, VENTILLYFTARE (2.600) | 002 | 0 | 0 | 56,15 |
| 18 | 14958-KT7-013 | SHIM, VENTILLYFTARE (2.625) | 002 | 0 | 0 | 56,15 |
| 18 | 14959-KT7-013 | SHIM, VENTILLYFTARE (2.650) | 002 | 0 | 0 | 56,15 |
| 18 | 14960-KT7-013 | SHIM, VENTILLYFTARE (2.675) | 002 | 0 | 0 | 56,15 |
| 18 | 14961-KT7-013 | SHIM, VENTILLYFTARE (2.700) | 002 | 0 | 0 | 56,15 |
| 18 | 14962-KT7-013 | SHIM, VENTILLYFTARE (2.725) | 002 | 0 | 0 | 56,15 |
| 18 | 14963-KT7-013 | SHIM, VENTILLYFTARE (2.750) | 002 | 0 | 0 | 56,15 |
| 18 | 14964-KT7-013 | SHIM, VENTILLYFTARE (2.775) | 002 | 0 | 0 | 56,15 |
| 18 | 14965-KT7-013 | SHIM, VENTILLYFTARE (2.800) | 002 | 0 | 0 | 56,15 |
| 18 | 14966-KT7-013 | SHIM, VENTILLYFTARE (2.825) | 002 | 0 | 0 | 56,15 |
| 18 | 14967-KT7-013 | SHIM, VENTILLYFTARE (2.850) | 002 | 0 | 0 | 56,15 |
| 18 | 14968-KT7-013 | SHIM, VENTILLYFTARE (2.875) | 002 | 0 | 0 | 56,15 |
| 18 | 14969-KT7-013 | SHIM, VENTILLYFTARE (2.900) | 002 | 0 | 0 | 56,15 |
| 19 | 90602-PX4-000 | FJÄDERRING B, INTERN, 47MM | 001 | 0 | 0 | 26,64 |
| 20 | 91003-KF0-008 | LAGER, RADIAL KULRING, 6904 | 001 | 0 | 0 | 118,21 |
| 21 | 96001-06012-00 | BULT, FLÄNS, 6X12 | 001 | 0 | 0 | 8,51 |

CRF150RB CRF150RB8 2008 ED EXTREMRÖD

E-4 KAMKEDJA/SPÄNNARE

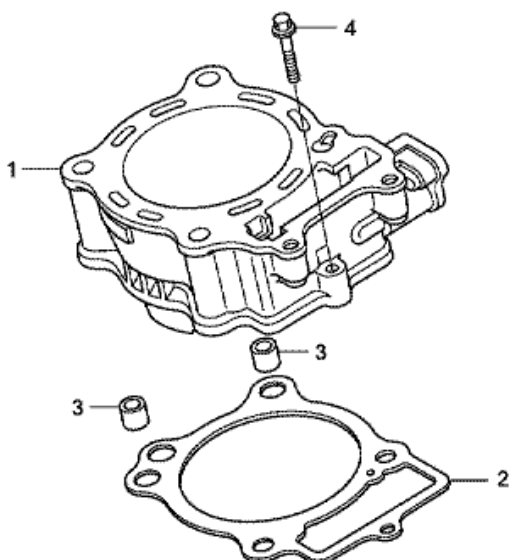


KSE3E0400

| Nr | Artikelnummer | Beskrivning | Antal | Best. antal | Rep.antal | Pris SEK |
|----|---------------|---------------------------------|-------|-------------|-----------|----------|
| 1 | 14321-KSE-670 | DREV, KAM (36T) | 001 | 0 | 0 | 281,76 |
| 2 | 14322-MAN-620 | BULT, SPECIALKNACKNING, 7X9.5 | 002 | 0 | 0 | 62,90 |
| 3 | 14401-KSE-671 | KEDJA, KAM (96L) (BORG WARNER) | 001 | 0 | 0 | 388,50 |
| 4 | 14510-KSE-670 | SPÄNNHJUL, KAMKEDJA | 001 | 0 | 0 | 362,51 |
| 5 | 14515-KFO-000 | HJULRING, ÅTDRAGSANORDNING, 6X9 | 001 | 0 | 0 | 22,29 |
| 6 | 14520-KRN-671 | LYFT, SPÄNNARE | 001 | 0 | 0 | 534,56 |
| 7 | 14560-MEN-671 | PACKNING, SPÄNNARE LYFT | 001 | 0 | 0 | 41,07 |
| 8 | 14620-KSE-670 | STYRNING, KAMKEDJA | 001 | 0 | 0 | 130,06 |
| 9 | 90004-GHB-600 | BULT, FLÄNS, 6X10 (NSHF) | 001 | 0 | 0 | 33,76 |
| 10 | 90004-GHB-630 | BULT, FLÄNS, 6X16 (NSHF) | 002 | 0 | 0 | 14,80 |
| 11 | 90088-MEB-670 | BULT, FLÄNS, 6X25 | 001 | 0 | 0 | 18,96 |
| 12 | 90442-397-000 | BRICKA, TÄTNING, 6MM | 001 | 0 | 0 | 5,27 |
| 13 | 90482-567-000 | BRICKA, SPECIAL, 6MM | 001 | 0 | 0 | 7,22 |

CRF150RB CRF150RB8 2008 ED EXTREMRÖD

E-5 CYLINDER

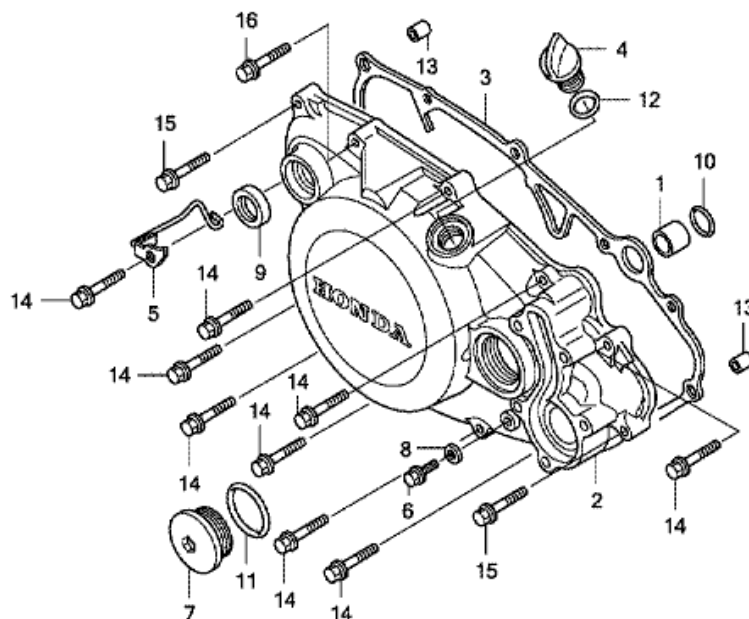


KSE3E0600

| Nr | Artikelnummer | Beskrivning | Antal | Best. antal | Rep.antal | Pris SEK |
|----|----------------|-------------------------|-------|-------------|-----------|----------|
| 1 | 12100-KSE-670 | CYLINDER | 001 | 0 | 0 | 2932,71 |
| 2 | 12191-KSE-671 | PACKNING, CYLINDER | 001 | 0 | 0 | 70,95 |
| 3 | 94301-12160 | STIFT A, DYMLING, 12X16 | 002 | 0 | 0 | 15,08 |
| 4 | 96001-06028-00 | BULT, FLÄNS, 6X28 | 001 | 0 | 0 | 11,19 |

CRF150RB CRF150RB8 2008 ED EXTREMRÖD

E-6 H. VEVHUSKYDD



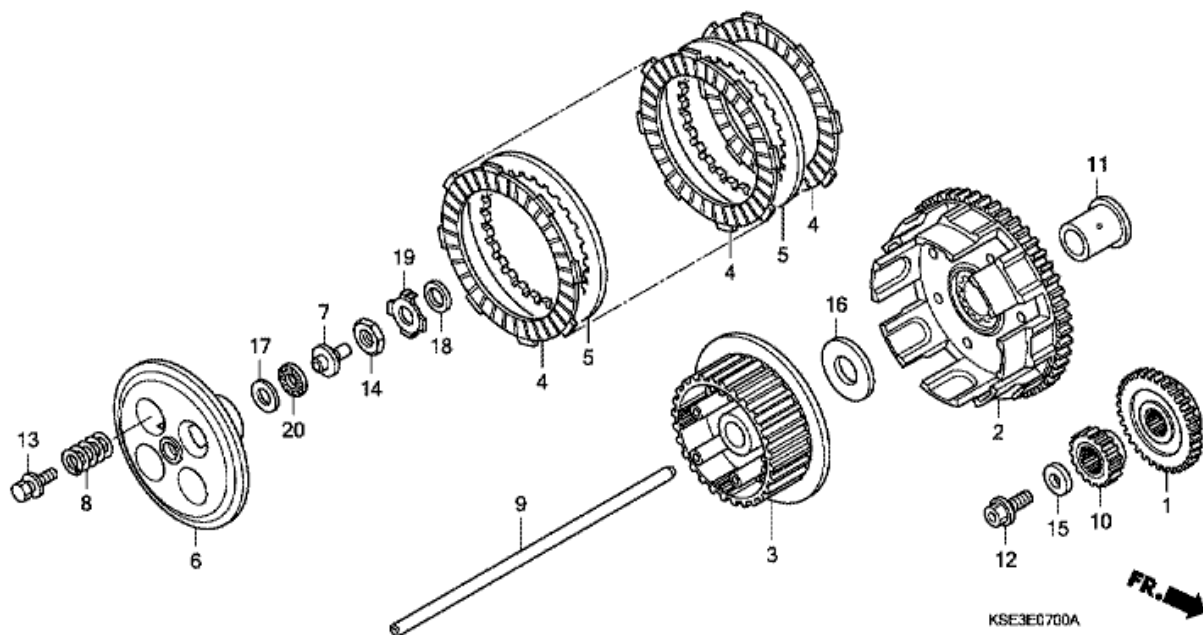
KSE3E0800



| Nr | Artikelnummer | Beskrivning | Antal | Best. antal | Rep.antal | Pris SEK |
|----|----------------|-------------------------------|-------|-------------|-----------|----------|
| 1 | 11102-KSE-670 | HJULRING, VATTENPASSAGE, 14MM | 001 | 0 | 0 | 27,29 |
| 2 | 11331-KSE-670 | SKYDD, H. VEVHUS | 001 | 0 | 0 | 1255,69 |
| 3 | 11394-KSE-670 | PACKNING, H. SKYDD | 001 | 0 | 0 | 141,25 |
| 4 | 15611-KA4-710 | OLJEPÅFYLLNINGSLOCK | 001 | 0 | 0 | 82,14 |
| 5 | 16240-KSE-670 | KLAMMER KOMP., LUFTVENTILSRÖR | 001 | 0 | 0 | 59,11 |
| 6 | 90004-GHB-620 | BULT, FLÄNS, 6X14 (NSHF) | 001 | 0 | 0 | 14,34 |
| 7 | 90087-MN1-670 | LOCK, 30MM | 001 | 0 | 0 | 101,47 |
| 8 | 90463-ML7-000 | BRICKA, TÄTNING, 6.5MM | 001 | 0 | 0 | 25,90 |
| 9 | 91204-KF0-003 | PACKBOX, 20X28X5 | 001 | 0 | 0 | 40,05 |
| 10 | 91311-PH7-003 | O-RING, 13.8X2.4 (NOK) | 001 | 0 | 0 | 17,76 |
| 11 | 91305-KF0-003 | O-RING, 27X2 (ARAI) | 001 | 0 | 0 | 7,59 |
| 12 | 91307-035-000 | O-RING, 18X3 | 001 | 0 | 0 | 12,76 |
| 13 | 94301-08140 | STYR STIFT, 8X14 | 002 | 0 | 0 | 11,19 |
| 14 | 96001-06028-00 | BULT, FLÄNS, 6X28 | 009 | 0 | 0 | 11,19 |
| 15 | 96001-06035-00 | BULT, FLÄNS, 6X35 | 002 | 0 | 0 | 7,86 |
| 16 | 96001-06040-00 | BULT, FLÄNS, 6X40 | 001 | 0 | 0 | 10,18 |

CRF150RB CRF150RB8 2008 ED EXTREMRÖD

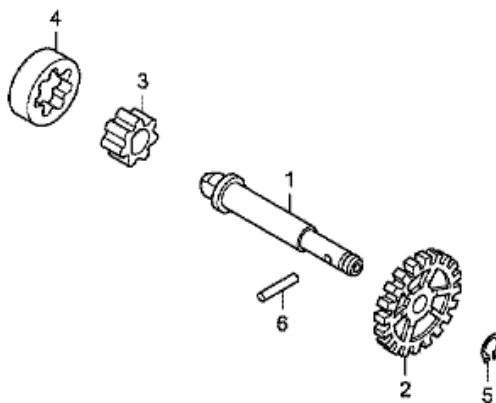
E-7 KOPPLING



| Nr | Artikelnummer | Beskrivning | Antal | Best. antal | Rep.antal | Pris SEK |
|----|---------------|---------------------------|-------|-------------|-----------|----------|
| 1 | 13415-KSE-670 | VÄXEL, UTJÄMNARDRIV (32T) | 001 | 0 | 0 | 517,17 |
| 2 | 22100-KSE-670 | YTTRE KOMP., KOPPLING | 001 | 0 | 0 | 2129,54 |
| 3 | 22120-KSE-670 | MITTEN, KOPPLING | 001 | 0 | 0 | 286,66 |
| 4 | 22201-GBF-B40 | LAMELL | 006 | 0 | 0 | 124,78 |
| 5 | 22321-KSE-670 | PLÅT, KOPPLING | 005 | 0 | 0 | 66,32 |
| 6 | 22351-KSE-670 | PLÅT, KOPPLINGSTRYCK | 001 | 0 | 0 | 309,04 |
| 7 | 22352-KSE-670 | DEL, KOPPLINGSLYFTARE | 001 | 0 | 0 | 130,98 |
| 8 | 22401-KSE-670 | FJÄDER, KOPPLING | 004 | 0 | 0 | 34,13 |
| 9 | 22851-KSE-670 | STAG, KOPPLINGSLYFTARE | 001 | 0 | 0 | 174,36 |
| 10 | 23121-KSE-670 | VÄXEL, PRIMÄR DRIV (17T) | 001 | 0 | 0 | 372,41 |
| 11 | 28242-KSE-670 | HJULRING, KOPPLING YTTRE | 001 | 0 | 0 | 113,31 |
| 12 | 90013-KSE-670 | BULT, SPECIAL, 10X24 | 001 | 0 | 0 | 74,00 |
| 13 | 90022-MBG-D00 | BULT-BRICKA, 6X25 | 004 | 0 | 0 | 15,73 |
| 14 | 90302-KSE-670 | MUTTER, 14MM | 001 | 0 | 0 | 36,45 |
| 15 | 90402-KSE-670 | BRICKA, ENKEL, 10MM | 001 | 0 | 0 | 56,15 |
| 16 | 90407-KSE-670 | BRICKA, AXIAL, 17MM | 001 | 0 | 0 | 53,19 |
| 17 | 90445-KSE-671 | BRICKA, AXIAL, 10X24X1 | 001 | 0 | 0 | 22,29 |
| 18 | 90451-KSE-670 | BRICKA, AXIAL, 14MM | 001 | 0 | 0 | 44,03 |
| 19 | 90461-KSE-670 | BRICKA, LÅS | 001 | 0 | 0 | 23,68 |
| 20 | 91006-KSE-671 | LAGER, NÅL, 12MM | 001 | 0 | 0 | 55,87 |

CRF150RB CRF150RB8 2008 ED EXTREMRÖD

E-8 OLJEPUMP

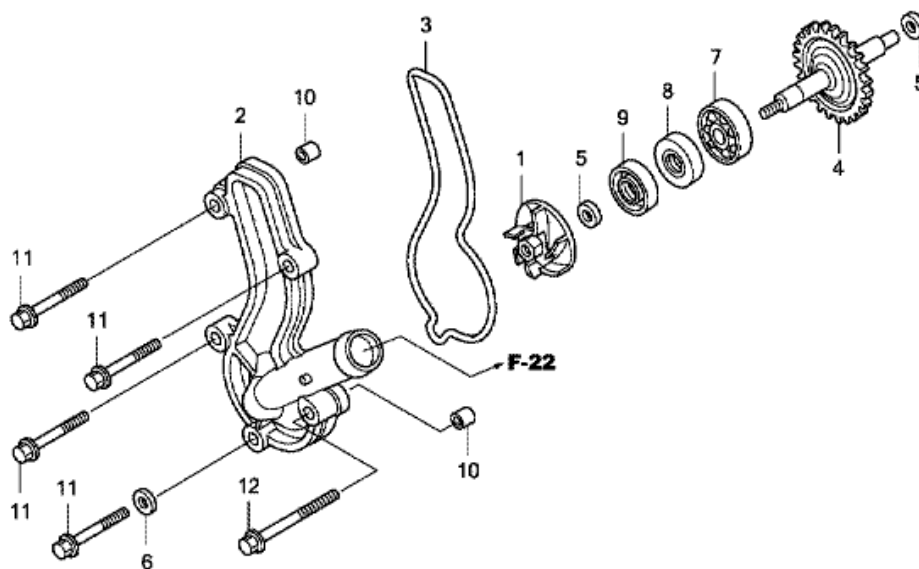


KSE3E0800

| Nr | Artikelnummer | Beskrivning | Antal | Best. antal | Rep.antal | Pris SEK |
|----|---------------|------------------------------|-------|-------------|-----------|----------|
| 1 | 15111-KSE-670 | AXEL, OLJEPUMP | 001 | 0 | 0 | 217,75 |
| 2 | 15133-MEB-670 | VÄXEL, OLJEPUMP DRIVEN (20T) | 001 | 0 | 0 | 263,72 |
| 3 | 15331-324-000 | ROTOR, OLJEPUMP INRE | 001 | 0 | 0 | 70,58 |
| 4 | 15332-324-000 | ROTOR, OLJEPUMP YTTRE | 001 | 0 | 0 | 91,95 |
| 5 | 90652-KY4-900 | FJÄDERRING, 8MM | 001 | 0 | 0 | 13,14 |
| 6 | 96220-30178 | RULLE, 3X17.8 | 001 | 0 | 0 | 5,55 |

CRF150RB CRF150RB8 2008 ED EXTREMRÖD

E-9 VATTENPUMP



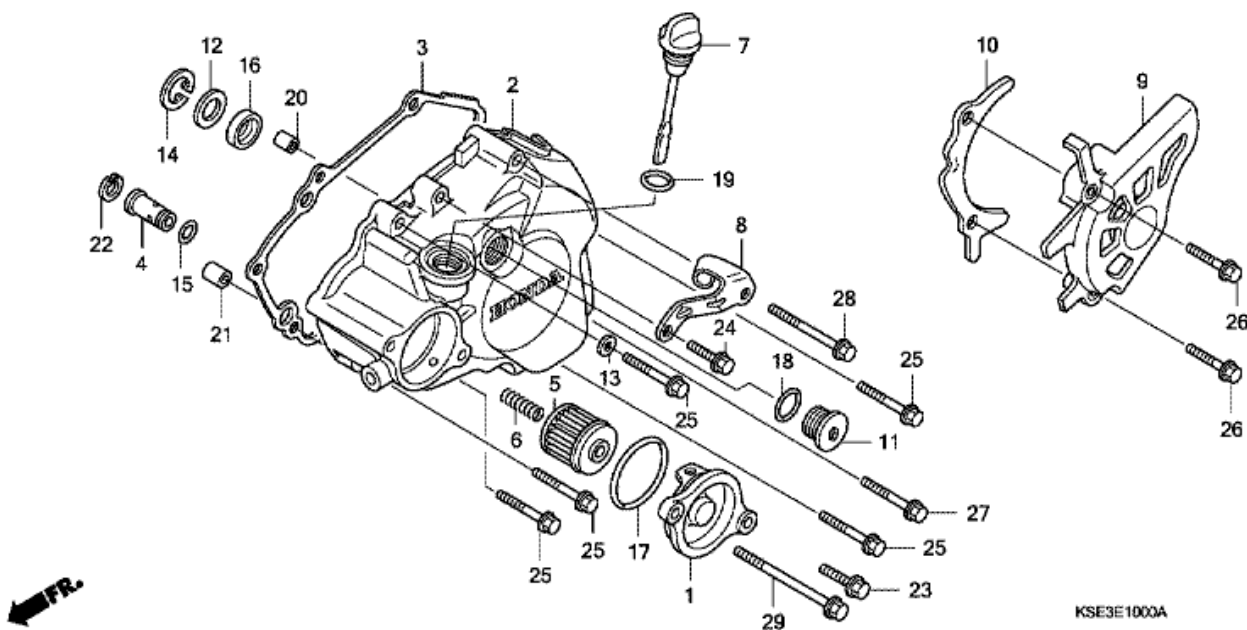
KSE3E0900A



| Nr | Artikelnummer | Beskrivning | Antal | Best. antal | Rep.antal | Pris SEK |
|----|----------------|--------------------------------------|-------|-------------|-----------|----------|
| 1 | 19215-KSE-670 | KOMPRESSORHJUL, VATTENPUMP | 001 | 0 | 0 | 217,75 |
| 2 | 19221-KSE-670 | SKYDD, VATTENPUMP | 001 | 0 | 0 | 452,14 |
| 3 | 19226-KSE-670 | PACKNING, VATTENPUMP | 001 | 0 | 0 | 31,82 |
| 4 | 19240-KSE-670 | VÄXEL KOMP., VATTENPUMP (24T) | 001 | 0 | 0 | 578,96 |
| 5 | 90447-KE1-000 | BRICKA, TÄTNING, 7MM | 002 | 0 | 0 | 19,33 |
| 6 | 90463-ML7-000 | BRICKA, TÄTNING, 6.5MM | 001 | 0 | 0 | 25,90 |
| 7 | 91001-KA4-003 | LAGER, RADIAL KULRING, 12X28X7 (NTN) | 001 | 0 | 0 | 126,08 |
| 8 | 91201-148-003 | PACKBOX, 12X22X5 (ARAI) | 001 | 0 | 0 | 28,21 |
| 9 | 91211-KSE-671 | TÄTNING, VATTENPUMP | 001 | 0 | 0 | 40,05 |
| 10 | 91320-KE1-000 | STYR STIFT, 8X7 | 002 | 0 | 0 | 23,96 |
| 11 | 96001-06028-00 | BULT, FLÄNS, 6X28 | 004 | 0 | 0 | 11,19 |
| 12 | 96001-06035-00 | BULT, FLÄNS, 6X35 | 001 | 0 | 0 | 7,86 |

CRF150RB CRF150RB8 2008 ED EXTREMRÖD

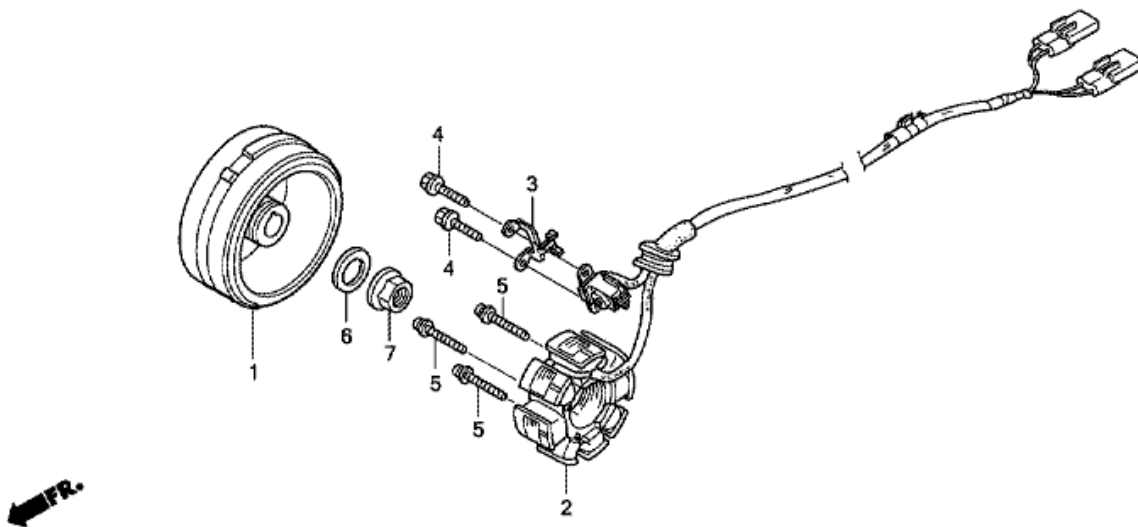
E-10 V. VEVHUSSKYDD



| Nr | Artikelnummer | Beskrivning | Antal | Best. antal | Rep.antal | Pris SEK |
|----|----------------|----------------------------------|-------|-------------|-----------|----------|
| 1 | 11333-KSE-670 | SKYDD, OLJEFILTER | 001 | 0 | 0 | 232,45 |
| 2 | 11340-KSE-670 | SKYDD KOMP., V. VEVHUS | 001 | 0 | 0 | 943,78 |
| 3 | 11395-KSE-670 | PACKNING, VÅ. SKYDD | 001 | 0 | 0 | 80,48 |
| 4 | 15220-MEB-670 | VENTIL, AVLASTNING | 001 | 0 | 0 | 180,65 |
| 5 | 15412-MEN-671 | FILTER KOMP., MOTOROLJA | 001 | 0 | 0 | 131,35 |
| 6 | 15414-MEB-670 | FJÄDER, OLJEFILTER | 001 | 0 | 0 | 26,92 |
| 7 | 15650-KSE-670 | MÅTARE, OLJENIVÅ | 001 | 0 | 0 | 103,41 |
| 8 | 22838-KSE-670 | MOTTAGARE, KOPPLINGSKABEL | 001 | 0 | 0 | 50,23 |
| 9 | 23810-KSE-670 | SKYDD KOMP., KEDJEHJUL | 001 | 0 | 0 | 164,56 |
| 10 | 23812-KSE-670 | STYRNING, DRIVKEDJA | 001 | 0 | 0 | 62,44 |
| 11 | 90084-HB3-000 | LOCK, 14MM | 001 | 0 | 0 | 73,26 |
| 12 | 90401-MEY-670 | BRICKA, 13X24X1.6 | 001 | 0 | 0 | 22,29 |
| 13 | 90463-ML7-000 | BRICKA, TÄTNING, 6.5MM | 001 | 0 | 0 | 25,90 |
| 14 | 90602-MEB-670 | FJÄDERRING, SPECIAL INTERN, 24MM | 001 | 0 | 0 | 21,65 |
| 15 | 90751-GK1-003 | O-RING, 8.5X1.7 | 001 | 0 | 0 | 9,90 |
| 16 | 91204-KRN-671 | PACKBOX, 10X21X5 | 001 | 0 | 0 | 34,50 |
| 17 | 91302-PA9-003 | O-RING, 39.8X2.2 (ARAI) | 001 | 0 | 0 | 34,78 |
| 18 | 91303-377-000 | O-RING, 13.8X2.5 | 001 | 0 | 0 | 29,60 |
| 19 | 91307-035-000 | O-RING, 18X3 | 001 | 0 | 0 | 12,76 |
| 20 | 94301-08140 | STYR STIFT, 8X14 | 001 | 0 | 0 | 11,19 |
| 21 | 94301-10160 | STYR STIFT, 10X16 | 001 | 0 | 0 | 13,14 |
| 22 | 94520-14000 | FJÄDERRING, INTERN, 14MM | 001 | 0 | 0 | 4,26 |
| 23 | 96001-06016-00 | BULT, FLÄNS, 6X16 | 001 | 0 | 0 | 6,20 |
| 24 | 96001-06018-00 | BULT, FLÄNS, 6X18 | 001 | 0 | 0 | 8,51 |
| 25 | 96001-06028-00 | BULT, FLÄNS, 6X28 | 005 | 0 | 0 | 11,19 |
| 26 | 96001-06030-00 | BULT, FLÄNS, 6X30 | 002 | 0 | 0 | 9,16 |
| 27 | 96001-06035-00 | BULT, FLÄNS, 6X35 | 001 | 0 | 0 | 7,86 |
| 28 | 96001-06045-00 | BULT, FLÄNS, 6X45 | 001 | 0 | 0 | 12,12 |
| 29 | 96001-06075-00 | BULT, FLÄNS, 6X75 | 001 | 0 | 0 | 9,90 |

CRF150RB CRF150RB8 2008 ED EXTREMRÖD

E-11 GENERATOR

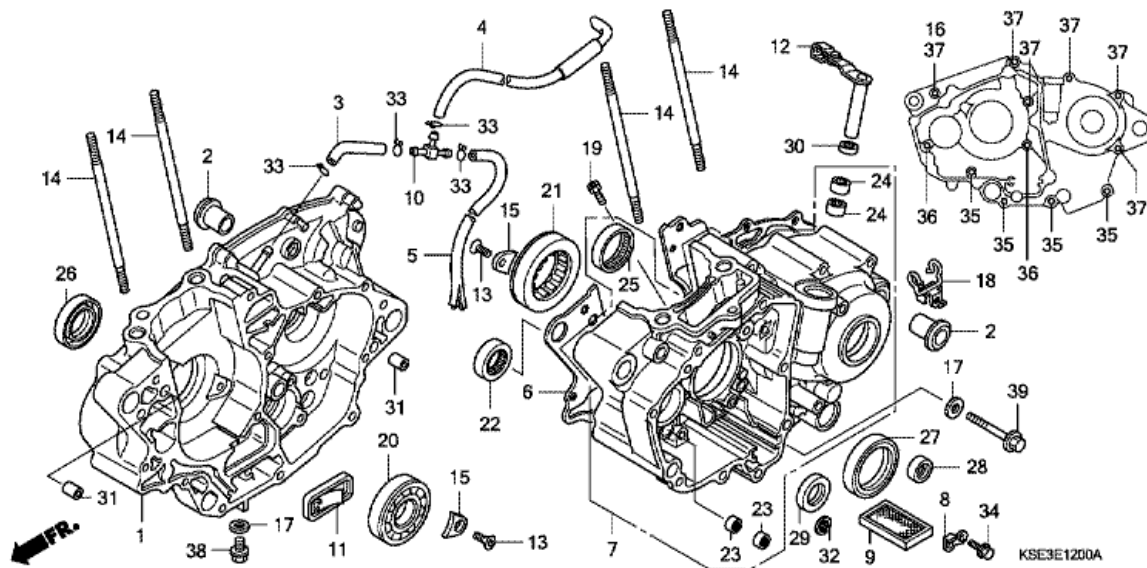


KSE3E1100

| Nr | Artikelnummer | Beskrivning | Antal | Best. antal | Rep.antal | Pris SEK |
|----|---------------|-----------------------|-------|-------------|-----------|----------|
| 1 | 31110-KSE-671 | SVÄNGHJUL KOMP. | 001 | 0 | 0 | 3752,63 |
| 2 | 31120-KSE-671 | STATOR KOMP. | 001 | 0 | 0 | 2340,99 |
| 3 | 32112-KSE-670 | KLAMMER, KABEL | 001 | 0 | 0 | 36,82 |
| 4 | 90005-896-000 | BULT, FLÄNS, 5X16 | 002 | 0 | 0 | 12,49 |
| 5 | 90010-MEB-670 | SKRUV MED BRICKA 4X24 | 003 | 0 | 0 | 7,59 |
| 6 | 90437-611-000 | BRICKA, ENKEL, 12MM | 001 | 0 | 0 | 14,15 |
| 7 | 94050-12000 | MUTTER, FLÄNS, 12MM | 001 | 0 | 0 | 12,49 |

CRF150RB CRF150RB8 2008 ED EXTREMRÖD

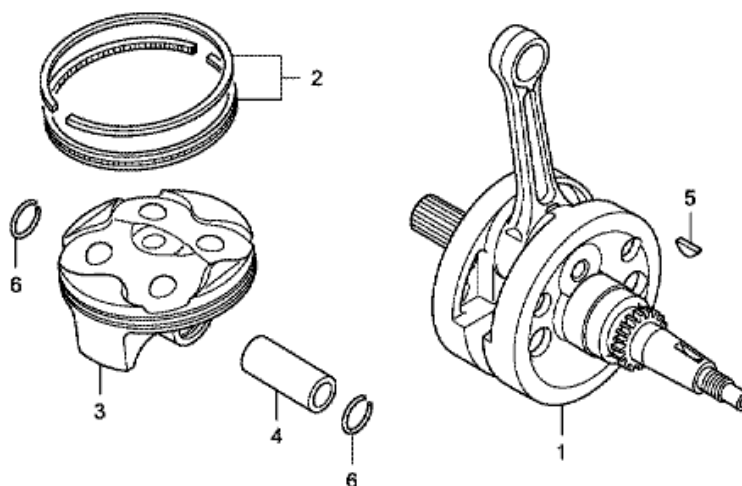
E-12 VEVHUS



| Nr | Artikelnummer | Beskrivning | Antal | Best. antal | Rep.antal | Pris SEK |
|----|----------------|--|-------|-------------|-----------|----------|
| 1 | 11100-KSE-670 | VEVHUS KOMP., HÖ. | 001 | 0 | 0 | 2897,29 |
| 2 | 11104-KSE-670 | HJULRING, MOTORHÄNGARE | 002 | 0 | 0 | 72,24 |
| 3 | 11105-KSE-670 | RÖR A, VENTILATOR | 001 | 0 | 0 | 22,02 |
| 4 | 11106-KSE-670 | RÖR B, VENTILATOR | 001 | 0 | 0 | 77,15 |
| 5 | 11107-KSE-670 | RÖR C, VENTILATOR | 001 | 0 | 0 | 45,97 |
| 6 | 11191-KSE-670 | PACKNING, VEVHUS | 001 | 0 | 0 | 127,37 |
| 7 | 11200-KSE-670 | VEVHUS KOMP., VÄ. | 001 | 0 | 0 | 3241,39 |
| 8 | 11206-KRN-670 | PLÅT, KAMKEDJESTYRNING | 001 | 0 | 0 | 26,64 |
| 9 | 15421-KK0-000 | RUTA, OLJEFILTER | 001 | 0 | 0 | 68,27 |
| 10 | 16961-MCT-010 | LED, TREVÄGS | 001 | 0 | 0 | 113,96 |
| 11 | 18601-MBW-003 | VENTIL KOMP., BLAD | 001 | 0 | 0 | 135,61 |
| 12 | 22810-KSE-670 | SPAK KOMP, KOPPLINGSLYFTARE | 001 | 0 | 0 | 246,98 |
| 13 | 90001-MEN-850 | SKRUV, SPECIAL FLAT, 6X17 | 004 | 0 | 0 | 14,80 |
| 14 | 90031-KSE-600 | BULT, PINN, 9X116 | 004 | 0 | 0 | 57,35 |
| 15 | 90441-KRN-670 | PLÅT LAGERHÅLLARE | 004 | 0 | 0 | 25,25 |
| 16 | 90463-ML7-000 | BRICKA, TÄTNING, 6.5MM | 001 | 0 | 0 | 25,90 |
| 17 | 90474-333-000 | BRICKA, TÄTNING, 8MM | 002 | 0 | 0 | 23,03 |
| 18 | 90610-MEB-670 | STYRNING KOMP., RÖR | 001 | 0 | 0 | 89,36 |
| 19 | 90901-MCF-000 | MUNSTYCKE, OLJA, #80 | 001 | 0 | 0 | 85,38 |
| 20 | 91001-KSE-671 | LAGER, SPECIAL RADIAL KULRING, 63/22 (NTN) | 001 | 0 | 0 | 193,79 |
| 21 | 91002-KSE-671 | LAGER, SPECIAL VALS (NTN) | 001 | 0 | 0 | 456,49 |
| 22 | 91004-KSE-671 | LAGER, VALS, 18X29X14 (NTN) | 001 | 0 | 0 | 132,37 |
| 23 | 91006-HA0-003 | LAGER, NÅL, 9MM (NTN) | 002 | 0 | 0 | 61,70 |
| 24 | 91021-148-004 | LAGER, NÅL, 1010 (NTN) | 002 | 0 | 0 | 138,29 |
| 25 | 91022-KA4-740 | LAGER, HÖLJE, 33X38X8 (NTN) | 001 | 0 | 0 | 108,69 |
| 26 | 91201-KSE-671 | PACKBOX, 32X48X7.5 (ARAI) | 001 | 0 | 0 | 134,68 |
| 27 | 91201-MEB-671 | PACKBOX, 38X52X7 (ARAI) | 001 | 0 | 0 | 125,43 |
| 28 | 91203-KA4-771 | PACKBOX, 14X22X5 (NOK) | 001 | 0 | 0 | 40,70 |
| 29 | 91203-KSE-671 | PACKBOX, 18X30X5 (ARAI) | 001 | 0 | 0 | 46,34 |
| 30 | 91204-KSE-671 | PACKBOX, 10X17X3 (NOK) | 001 | 0 | 0 | 30,53 |
| 31 | 94301-08140 | STYR STIFT, 8X14 | 002 | 0 | 0 | 11,19 |
| 32 | 94520-30100 | FJÄDERRING, INTERN, 30MM | 001 | 0 | 0 | 14,80 |
| 33 | 95002-02100 | CLIP, RÖR (B10) | 004 | 0 | 0 | 4,90 |
| 34 | 96001-06012-00 | BULT, FLÄNS, 6X12 | 001 | 0 | 0 | 8,51 |
| 35 | 96001-06045-00 | BULT, FLÄNS, 6X45 | 004 | 0 | 0 | 12,12 |
| 36 | 96001-06055-00 | BULT, FLÄNS, 6X55 | 002 | 0 | 0 | 12,49 |
| 37 | 96001-06070-00 | BULT, FLÄNS, 6X70 | 006 | 0 | 0 | 9,53 |
| 38 | 96300-08035-00 | BULT, FLÄNS, 8X35 | 001 | 0 | 0 | 8,51 |
| 39 | 96300-08080-00 | BULT, FLÄNS, 8X80 | 001 | 0 | 0 | 10,55 |

CRF150RB CRF150RB8 2008 ED EXTREMRÖD

E-13 VEVAXEL/KOLV

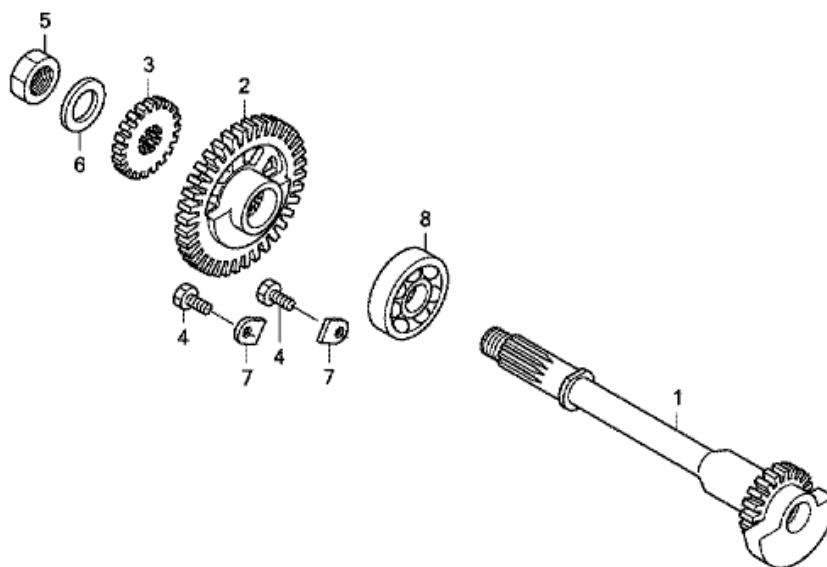


KSE3E1300A

| Nr | Artikelnummer | Beskrivning | Antal | Best. antal | Rep.antal | Pris SEK |
|----|---------------|---------------------------------|-------|-------------|-----------|----------|
| 1 | 13000-KSE-670 | VEVAXEL KOMP. | 001 | 0 | 0 | 4151,03 |
| 2 | 13011-KSE-670 | KOLVRINGSSATS (STD.) | 001 | 0 | 0 | 506,07 |
| 3 | 13101-KSE-670 | KOLV | 001 | 0 | 0 | 533,26 |
| 4 | 13111-KSE-670 | STIFT KOLV | 001 | 0 | 0 | 165,85 |
| 5 | 13331-360-000 | NYCKEL, SPECIAL WOODRUFF, 25X14 | 001 | 0 | 0 | 24,61 |
| 6 | 94601-14000 | CLIP, KOLVSTIFT, 14MM | 002 | 0 | 0 | 3,33 |

CRF150RB CRF150RB8 2008 ED EXTREMRÖD

E-14 VIBRATIONSDÄMPARE



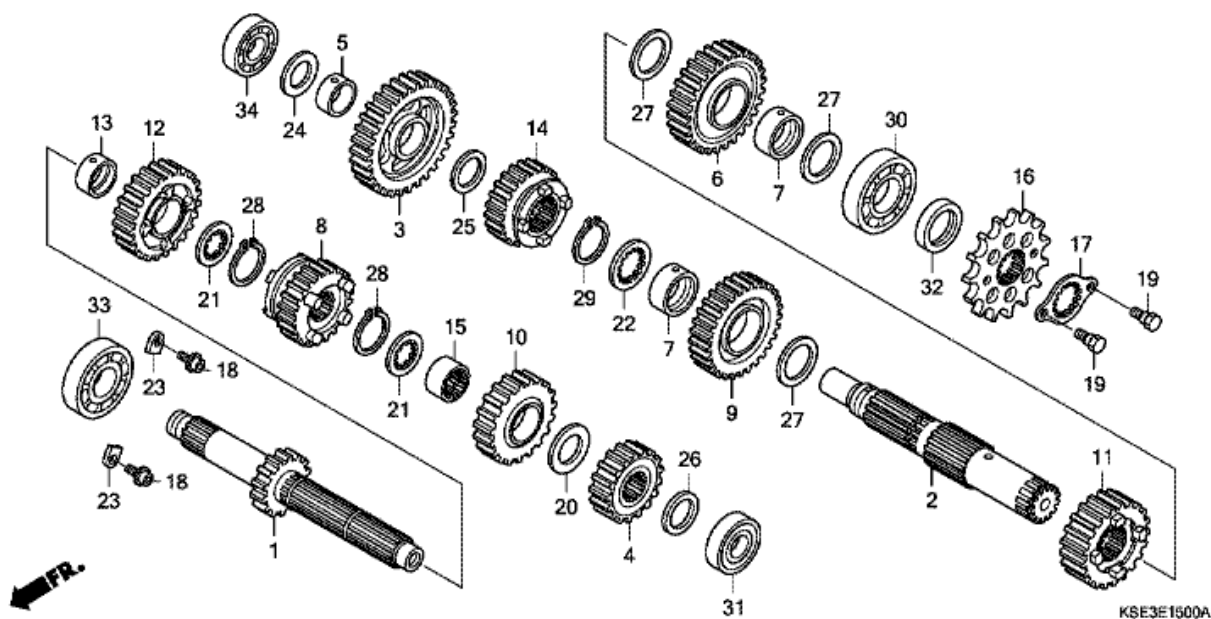
←FR.

KSE3E1400A

| Nr | Artikelnummer | Beskrivning | Antal | Best. antal | Rep.antal | Pris SEK |
|----|---------------|-------------------------------------|-------|-------------|-----------|----------|
| 1 | 13420-KSE-670 | AXEL KOMP., BALANS (16T) | 001 | 0 | 0 | 1477,32 |
| 2 | 13422-KSE-670 | VÄXEL, UTJÄMNARDRIVEN (32T) | 001 | 0 | 0 | 435,12 |
| 3 | 19245-KSE-670 | VÄXEL, VATTENPUMP DRIVEN (18T) | 001 | 0 | 0 | 203,22 |
| 4 | 90038-KY4-900 | BULT, 6-KANTS, 6X16 | 002 | 0 | 0 | 9,71 |
| 5 | 90301-KSE-670 | MUTTER, 6-KANTS, 12MM | 001 | 0 | 0 | 30,90 |
| 6 | 90401-KY0-890 | BRICKA, 12X24 | 001 | 0 | 0 | 7,86 |
| 7 | 90441-KA4-700 | PLÅT LAGERHÅLLARE | 002 | 0 | 0 | 20,35 |
| 8 | 91005-KSE-671 | LAGER, SPECIAL RADIAL KULRING, 6002 | 001 | 0 | 0 | 109,98 |

CRF150RB CRF150RB8 2008 ED EXTREMRÖD

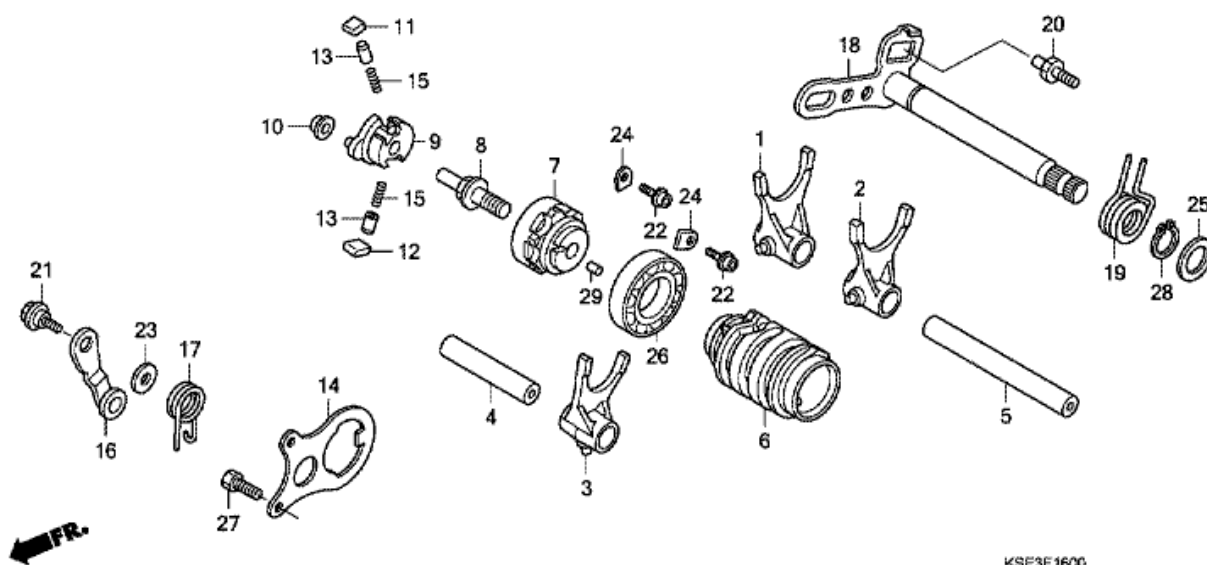
E-15 TRANSMISSION



| Nr | Artikelnummer | Beskrivning | Antal | Best. antal | Rep.antal | Pris SEK |
|----|----------------|-------------------------------------|-------|-------------|-----------|----------|
| 1 | 23210-KSE-670 | HUVUDAXEL KOMP. (14T) | 001 | 0 | 0 | 997,89 |
| 2 | 23221-KSE-670 | ÖVERFÖRINGSAXEL | 001 | 0 | 0 | 860,71 |
| 3 | 23411-KSE-670 | VÄXEL, ÖVERFÖRINGSAXEL LÅG (31T) | 001 | 0 | 0 | 465,00 |
| 4 | 23421-KSE-670 | VÄXEL, HUVUDAXEL ANDRA (17T) | 001 | 0 | 0 | 269,64 |
| 5 | 23422-KSE-670 | DISTANS, 16.5MM | 001 | 0 | 0 | 61,70 |
| 6 | 23431-KSE-670 | VÄXEL, ÖVERFÖRINGSAXEL ANDRA (28T) | 001 | 0 | 0 | 435,12 |
| 7 | 23432-KSE-670 | DISTANS, 20MM | 002 | 0 | 0 | 94,26 |
| 8 | 23441-KSE-670 | VÄXEL, HUVUDAXEL TREDJE (22T) | 001 | 0 | 0 | 472,21 |
| 9 | 23451-KSE-670 | VÄXEL, ÖVERFÖRINGSAXEL TREDJE (29T) | 001 | 0 | 0 | 449,18 |
| 10 | 23461-KSE-670 | VÄXEL, HUVUDAXEL FJÄRDE (19T) | 001 | 0 | 0 | 389,43 |
| 11 | 23471-KSE-670 | VÄXEL, ÖVERFÖRINGSAXEL FJÄRDE (21T) | 001 | 0 | 0 | 442,34 |
| 12 | 23481-KSE-670 | VÄXEL, HUVUDAXEL FEMTE (23T) | 001 | 0 | 0 | 419,30 |
| 13 | 23483-KSE-670 | DISTANS, 18MM | 001 | 0 | 0 | 70,30 |
| 14 | 23491-KSE-670 | VÄXEL, ÖVERFÖRINGSAXEL FEMMAN (22T) | 001 | 0 | 0 | 472,21 |
| 15 | 23512-KSE-670 | HJULRING, SPLINE, 18X11.7 | 001 | 0 | 0 | 63,36 |
| 16 | 23801-KSE-670 | KEDJEHJUL, DRIV (15T) | 001 | 0 | 0 | 165,02 |
| 17 | 23802-KSE-670 | PLÅT, FASTSÄTTNING KEDJEHJUL | 001 | 0 | 0 | 55,50 |
| 18 | 90071-MF5-000 | BULT, FLÄNSSKO, 6X14 | 002 | 0 | 0 | 33,76 |
| 19 | 90084-041-000 | BULT, FASTSÄTTNING KEDJEHJUL | 002 | 0 | 0 | 6,94 |
| 20 | 90401-KCZ-000 | BRICKA, AXIAL, 18MM | 001 | 0 | 0 | 4,63 |
| 21 | 90401-KSE-670 | BRICKA, AXIAL EVOLVENT, 18X23X1.6 | 002 | 0 | 0 | 22,29 |
| 22 | 90403-KSE-670 | BRICKA, AXIAL EVOLVENT, 20X26X1 | 001 | 0 | 0 | 22,29 |
| 23 | 90441-KA4-700 | PLÅT LAGERHÅLLARE | 002 | 0 | 0 | 20,35 |
| 24 | 90451-107-000 | BRICKA, AXIAL, 15MM | 001 | 0 | 0 | 7,22 |
| 25 | 90452-437-000 | BRICKA, AXIAL, 16.5MM | 001 | 0 | 0 | 16,10 |
| 26 | 90457-HB3-000 | BRICKA, AXIAL, 15X1 | 001 | 0 | 0 | 15,45 |
| 27 | 90554-728-940 | BRICKA, AXIAL, 20MM | 003 | 0 | 0 | 62,72 |
| 28 | 90601-030-000 | FJÄDERRING, 18MM | 002 | 0 | 0 | 8,88 |
| 29 | 90601-459-000 | FJÄDERRING, 20MM | 001 | 0 | 0 | 15,45 |
| 30 | 91004-MT3-003 | LAGER, RADIAL KULRING, 20X47X10.5 | 001 | 0 | 0 | 132,65 |
| 31 | 91008-KSE-671 | LAGER, RADIAL KULRING, 6002U | 001 | 0 | 0 | 109,98 |
| 32 | 91202-KCY-761 | PACKBOX, 20X30X7 | 001 | 0 | 0 | 40,05 |
| 33 | 96120-62030-00 | LAGER, RADIAL KULRING, 6203 | 001 | 0 | 0 | 129,69 |
| 34 | 96140-62020-00 | LAGER, RADIAL KULRING, 6202U | 001 | 0 | 0 | 116,92 |

CRF150RB CRF150RB8 2008 ED EXTREMRÖD

E-16 VÄXELTRUMMA

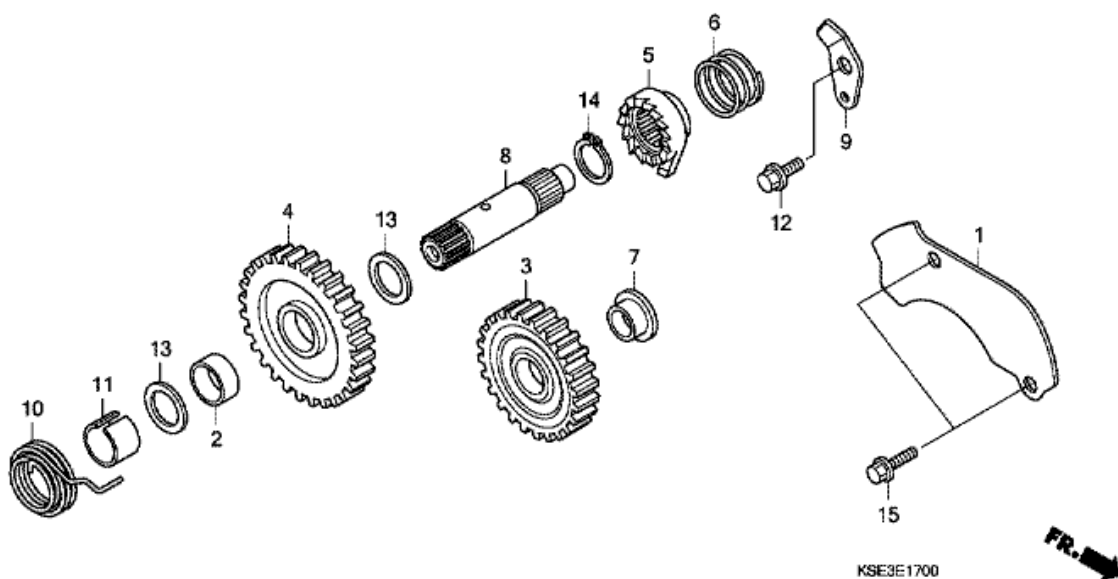


KSE3E1600

| Nr | Artikelnummer | Beskrivning | Antal | Best. antal | Rep.antal | Pris SEK |
|----|----------------|------------------------------|-------|-------------|-----------|----------|
| 1 | 24211-KSE-670 | GAFFEL, HÖ. VÄXELSPAK | 001 | 0 | 0 | 519,48 |
| 2 | 24212-KSE-670 | GAFFEL, VÄ. VÄXELSPAK | 001 | 0 | 0 | 519,48 |
| 3 | 24213-KSE-670 | GAFFEL, MITTEN VÄXELSPAK | 001 | 0 | 0 | 489,60 |
| 4 | 24265-GC4-710 | AXEL, VÄXLINGSGAFFEL HUVUD | 001 | 0 | 0 | 85,38 |
| 5 | 24266-KSE-670 | AXEL C, VÄXELGAFFEL | 001 | 0 | 0 | 109,71 |
| 6 | 24311-KSE-670 | TRUMMA, VÄXELSPAK | 001 | 0 | 0 | 505,33 |
| 7 | 24312-KA3-741 | MITTEN, VÄXELTRUMMA | 001 | 0 | 0 | 363,16 |
| 8 | 24315-KA3-710 | STIFT URKOPPLARE | 001 | 0 | 0 | 88,71 |
| 9 | 24321-KZ3-891 | URKOPPLARE, VÄXELTRUMMA | 001 | 0 | 0 | 384,89 |
| 10 | 24322-MM4-000 | HJULRING, URKOPPLARE | 001 | 0 | 0 | 22,02 |
| 11 | 24324-KA3-711 | SPÄRRHAKE A, SPÄRRANORDNING | 001 | 0 | 0 | 55,50 |
| 12 | 24325-KA3-711 | PACKNING B, SPÄRRANORDNING | 001 | 0 | 0 | 55,50 |
| 13 | 24326-KBH-901 | PLUNGER, SPÄRRHAKE | 002 | 0 | 0 | 34,50 |
| 14 | 24328-GC4-730 | PLÅT, STYRNING | 001 | 0 | 0 | 94,26 |
| 15 | 24329-KA3-740 | FJÄDER, SPÄRRHAKE KOLV | 002 | 0 | 0 | 16,74 |
| 16 | 24430-KA3-740 | STOPP KOMP., TRUMMA | 001 | 0 | 0 | 121,55 |
| 17 | 24435-KSE-670 | FJÄDER, TRUMMA STOPP | 001 | 0 | 0 | 25,25 |
| 18 | 24610-KSE-670 | SPINDEL, VÄXLING | 001 | 0 | 0 | 438,73 |
| 19 | 24651-KSE-670 | FJÄDER, VÄXELRETUR | 001 | 0 | 0 | 39,41 |
| 20 | 24652-HA0-000 | STIFT VÄXLING RETURFJÄDER | 001 | 0 | 0 | 34,13 |
| 21 | 90022-MG8-000 | PIVOT, VÄXELTRUMMA STOPPARM | 001 | 0 | 0 | 8,23 |
| 22 | 90071-MF5-000 | BULT, FLÄNSSKO, 6X14 | 002 | 0 | 0 | 33,76 |
| 23 | 90435-HB3-000 | BRICKA, 6.1MM | 001 | 0 | 0 | 22,29 |
| 24 | 90441-KA4-700 | PLÅT LAGERHÅLLARE | 002 | 0 | 0 | 20,35 |
| 25 | 90451-155-000 | BRICKA, 14MM | 001 | 0 | 0 | 11,47 |
| 26 | 91004-KY4-900 | LAGER, RADIAL KULRING, 6905U | 001 | 0 | 0 | 107,02 |
| 27 | 93301-06016-0A | BULT, 6-KANTS, 6X16 | 002 | 0 | 0 | 4,90 |
| 28 | 94510-14000 | FJÄDERRING, EXTERN, 14MM | 001 | 0 | 0 | 4,90 |
| 29 | 96220-40080 | RULLE, 4X8 | 001 | 0 | 0 | 4,90 |

CRF150RB CRF150RB8 2008 ED EXTREMRÖD

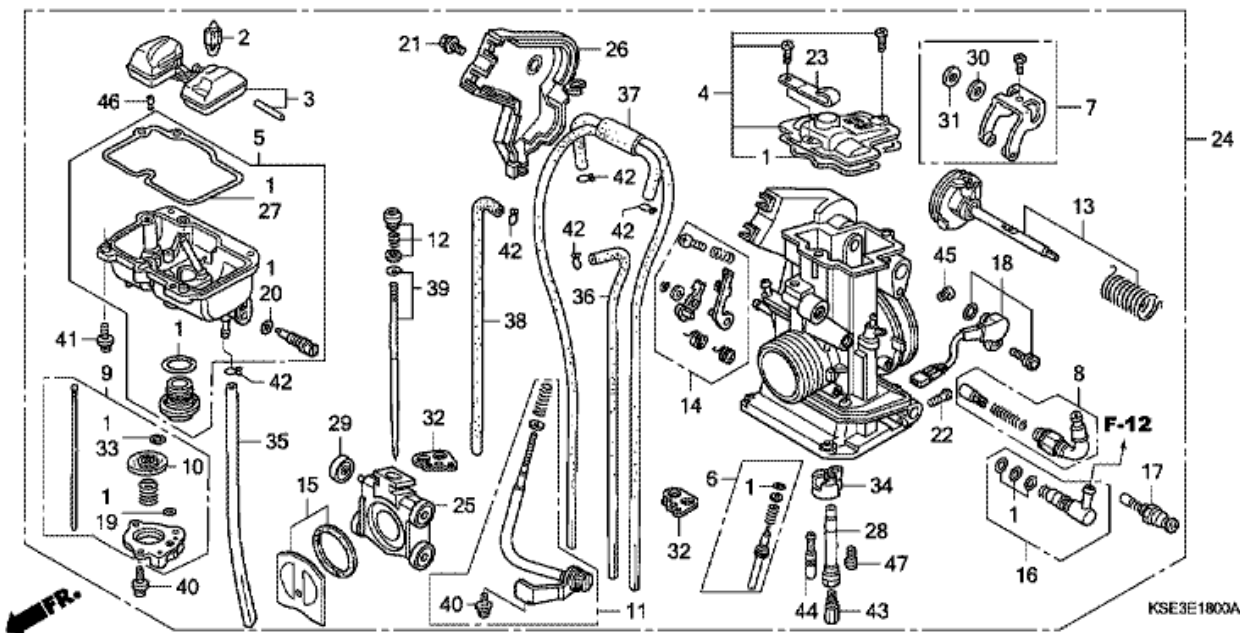
E-17 KICKSTARTSPINDEL



| Nr | Artikelnummer | Beskrivning | Antal | Best. antal | Rep.antal | Pris SEK |
|----|----------------|----------------------------------|-------|-------------|-----------|----------|
| 1 | 15201-KSE-670 | PLÅT, OLJESTYRNING | 001 | 0 | 0 | 31,17 |
| 2 | 23472-KY4-900 | DISTANS, 20X22X10 | 001 | 0 | 0 | 65,68 |
| 3 | 23531-KSE-670 | VÄXEL, STARTARE TOMGÅNG (24T) | 001 | 0 | 0 | 211,18 |
| 4 | 28211-KSE-670 | DREV, KICKSTART (28T) | 001 | 0 | 0 | 347,06 |
| 5 | 28221-MEB-770 | SPÄRR, KICKSTART | 001 | 0 | 0 | 325,14 |
| 6 | 28223-KA4-740 | FJÄDER, KICKSTART SPÄRRANORDNING | 001 | 0 | 0 | 25,62 |
| 7 | 28232-KSE-670 | HJULRING, TOMGÅNGSVÄXEL | 001 | 0 | 0 | 114,98 |
| 8 | 28251-MEN-670 | SPINDEL, KICKSTART | 001 | 0 | 0 | 626,87 |
| 9 | 28259-KSE-670 | PLÅT, SPÄRRANORDNING | 001 | 0 | 0 | 50,23 |
| 10 | 28281-KSE-670 | FJÄDER, KICKSTART | 001 | 0 | 0 | 60,40 |
| 11 | 28282-MEB-670 | HJULRING, KICK-FJÄDER | 001 | 0 | 0 | 69,28 |
| 12 | 90109-KSE-670 | BULT, SPECIAL, 8X22 | 001 | 0 | 0 | 50,41 |
| 13 | 90554-728-940 | BRICKA, AXIAL, 20MM | 002 | 0 | 0 | 62,72 |
| 14 | 94510-19000 | FJÄDERRING, EXTERN, 19MM | 001 | 0 | 0 | 4,63 |
| 15 | 96001-06016-00 | BULT, FLÄNS, 6X16 | 002 | 0 | 0 | 6,20 |

CRF150RB CRF150RB8 2008 ED EXTREMRÖD

E-18 FÖRGASARE

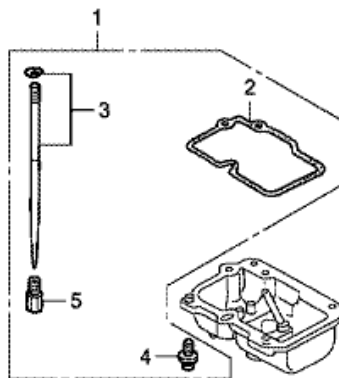
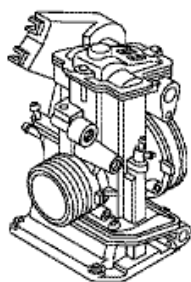


| Nr | Artikelnummer | Beskrivning | Antal | Best. antal | Rep.antal | Pris SEK |
|----|---------------|--------------------------|-------|-------------|-----------|----------|
| 1 | 16010-MEN-851 | PACKNINGSSATS | 001 | 0 | 0 | 208,50 |
| 2 | 16011-KSE-671 | VENTIL, FLOTTÖR | 001 | 0 | 0 | 129,69 |
| 3 | 16013-MEB-671 | FLOTTÖRPAKET | 001 | 0 | 0 | 318,85 |
| 4 | 16014-KSE-671 | TOPP | 001 | 0 | 0 | 325,42 |
| 5 | 16015-MEN-851 | KAMMARPAKET, FLOTTÖR | 001 | 0 | 0 | 645,93 |
| 6 | 16016-KSC-671 | SKRUV A | 001 | 0 | 0 | 215,43 |
| 7 | 16018-MEY-A11 | ARMPAKET, LÄNK | 001 | 0 | 0 | 152,07 |
| 8 | 16019-MEB-671 | START, VARM | 001 | 0 | 0 | 290,91 |
| 9 | 16021-KSE-611 | PUMP, MEMBRAN | 001 | 0 | 0 | 378,60 |
| 10 | 16022-KSE-671 | MEMBRAN KOMP. #25 | (1) | 0 | 0 | 217,10 |
| 10 | 16024-KSE-611 | MEMBRAN KOMP. #30 | 001 | 0 | 0 | 217,10 |
| 11 | 16028-KSE-671 | SKRUV B | 001 | 0 | 0 | 298,13 |
| 12 | 16029-MEY-A11 | SKRUV, MUNSTYCKE NÅL | 001 | 0 | 0 | 94,91 |
| 13 | 16032-KSE-601 | AXEL, GAS | 001 | 0 | 0 | 0,00 |
| 14 | 16033-KSE-671 | SPAKPAKET, PUMP | 001 | 0 | 0 | 182,60 |
| 15 | 16037-KSE-671 | VENTIL, FRIBÄRANDE | 001 | 0 | 0 | 1199,91 |
| 16 | 16038-MEB-671 | LED, BRÄNSLE | 001 | 0 | 0 | 82,14 |
| 17 | 16046-MEB-671 | VENTIL, STARTMOTOR | 001 | 0 | 0 | 375,37 |
| 18 | 16060-KSE-671 | SENSOR, GAS | 001 | 0 | 0 | 1007,79 |
| 19 | 16075-KRN-851 | U-RING | 001 | 0 | 0 | 32,84 |
| 20 | 16076-ND5-004 | O-RING, 1.3X4.3 | 001 | 0 | 0 | 14,15 |
| 21 | 16080-HP1-601 | BULT, KÅPA | 001 | 0 | 0 | 69,38 |
| 22 | 16083-MEB-671 | SKRUV, KONISKT | 001 | 0 | 0 | 13,50 |
| 23 | 16088-MEN-731 | CLIP | 001 | 0 | 0 | 60,40 |
| 24 | 16100-KSE-612 | FÖRGASARE (FCR15A A) | 001 | 0 | 0 | 10546,39 |
| 25 | 16112-KSE-601 | VENTIL, GAS | 001 | 0 | 0 | 0,00 |
| 26 | 16157-MEN-671 | SKYDD, GAS | 001 | 0 | 0 | 156,60 |
| 27 | 16163-MEB-671 | PACKNING, FLOTTÖRKAMMARE | 001 | 0 | 0 | 149,11 |
| 28 | 16165-MEY-A11 | HÅLLARE, MUNSTYCKE NÅL | 001 | 0 | 0 | 99,16 |
| 29 | 16172-MEB-671 | RULLE | 001 | 0 | 0 | 82,79 |
| 30 | 16177-MEB-671 | BRICKA, ENKEL (PO) | 001 | 0 | 0 | 12,12 |
| 31 | 16178-MEB-671 | BRICKA, ENKEL (SUS) | 001 | 0 | 0 | 16,47 |
| 32 | 16178-MEN-851 | BINDEMEDEL | 002 | 0 | 0 | 47,92 |
| 33 | 16178-548-004 | O-RING, 5.8X1.9 | 001 | 0 | 0 | 37,46 |
| 34 | 16185-MEN-671 | PLÅT, BUFFERT | 001 | 0 | 0 | 95,92 |
| 35 | 16196-MEN-851 | RÖR, ÖVERFLÖDE | 001 | 0 | 0 | 81,12 |

| | | | | | | |
|----|----------------|-----------------------------|-----|---|---|--------|
| 36 | 16197-MEB-671 | RÖR, LUFTVENTIL | 001 | 0 | 0 | 73,54 |
| 37 | 16198-KSE-671 | RÖR KOMP., LUFTVENTIL | 001 | 0 | 0 | 88,34 |
| 38 | 16199-MEB-671 | RÖR, LUFTVENTIL | 001 | 0 | 0 | 73,54 |
| 39 | 16204-KSE-601 | NÅLPAKET, MUNSTYCKE (NMQT) | 001 | 0 | 0 | 238,10 |
| 40 | 93892-04008-18 | SKRUV MED BRICKA 4X8 | 004 | 0 | 0 | 4,90 |
| 41 | 93892-04014-18 | SKRUV MED BRICKA 4X14 | 004 | 0 | 0 | 3,61 |
| 42 | 95002-02079 | CLIP, RÖR (B7) | 005 | 0 | 0 | 3,33 |
| 43 | 99101-357-1350 | MUNSTYCKE, HUVUDENHET, #135 | 001 | 0 | 0 | 95,28 |
| 44 | 99103-440-0400 | MUNSTYCKE, LÅNGSAM, #40 | 001 | 0 | 0 | 73,91 |
| 44 | 99103-440-0350 | MUNSTYCKE, LÅNGSAM, #35 | (1) | 0 | 0 | 78,16 |
| 44 | 99103-440-0380 | MUNSTYCKE, LÅNGSAM, #38 | (1) | 0 | 0 | 73,91 |
| 44 | 99103-440-0420 | MUNSTYCKE, LÅNGSAM, #42 | (1) | 0 | 0 | 93,24 |
| 44 | 99103-440-0450 | MUNSTYCKE, LÅNGSAM, #45 | (1) | 0 | 0 | 73,91 |
| 46 | 99108-KSE-0600 | MUNSTYCKE, LÄCK, #60 | 001 | 0 | 0 | 48,10 |
| 46 | 99108-KRN-0500 | MUNSTYCKE, LÄCK, #50 | (1) | 0 | 0 | 48,10 |
| 46 | 99108-MEB-0550 | MUNSTYCKE, LÄCK, #55 | (1) | 0 | 0 | 48,10 |
| 47 | 99112-KRN-0680 | MUNSTYCKE, BISTARTARE, #68 | 001 | 0 | 0 | 86,67 |

CRF150RB CRF150RB8 2008 ED EXTREMRÖD

E-18-1 FÖRGASARE O.P. PAKET

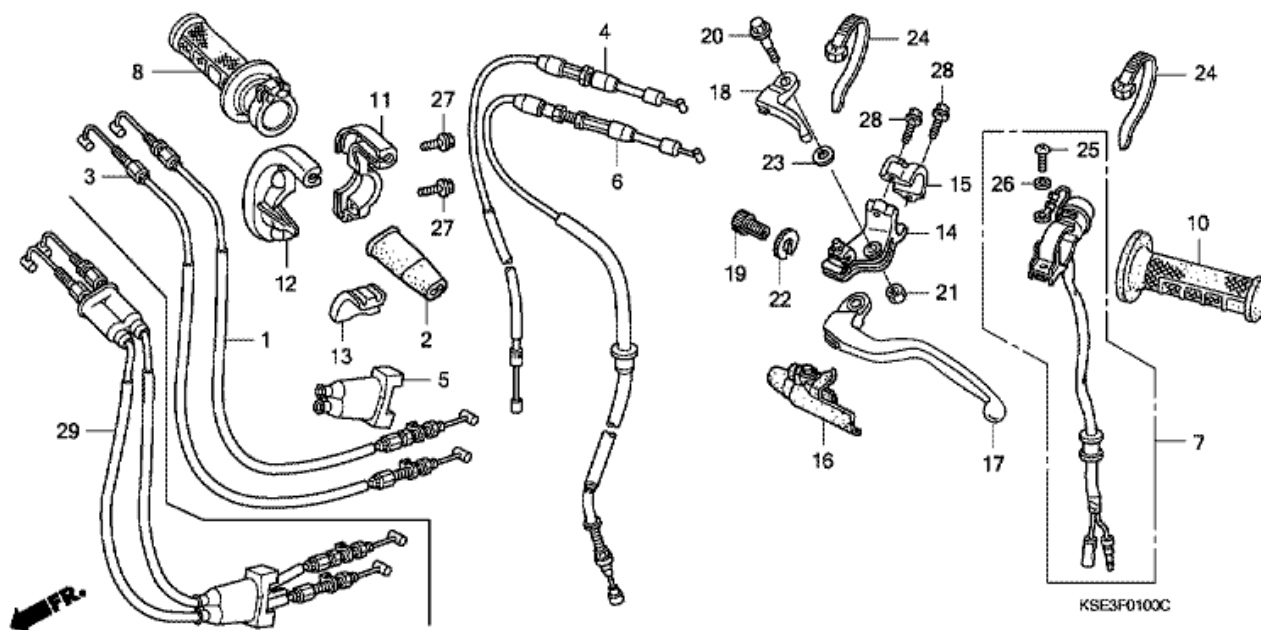


KSE3E1801A

| Nr | Artikelnummer | Beskrivning | Antal | Best. antal | Rep.antal | Pris SEK |
|----|----------------|-------------------------------|-------|-------------|-----------|----------|
| 1 | 16020-KSE-611 | DELAR PAKET, FÖRGASARE VALFRI | (1) | 0 | 0 | 2993,49 |
| 2 | 16163-MEB-671 | PACKNING, FLOTTÖRKAMMARE | (5) | 0 | 0 | 149,11 |
| 3 | 16202-KSE-601 | NÅLPAKET, MUNSTYCKE (NMQR) | (1) | 0 | 0 | 238,10 |
| 3 | 16203-KSE-601 | NÅLPAKET, MUNSTYCKE (NMQS) | (1) | 0 | 0 | 238,10 |
| 3 | 16205-KSE-601 | NÅLPAKET, MUNSTYCKE (NMQU) | (1) | 0 | 0 | 238,10 |
| 3 | 16206-KSE-611 | NÅLPAKET, MUNSTYCKE (NMQV) | (1) | 0 | 0 | 238,10 |
| 3 | 16231-KSE-601 | NÅLPAKET, MUNSTYCKE (NMRR) | (1) | 0 | 0 | 238,10 |
| 3 | 16232-KSE-601 | NÅLPAKET, MUNSTYCKE (NMRS) | (1) | 0 | 0 | 238,10 |
| 3 | 16233-KSE-601 | NÅLPAKET, MUNSTYCKE (NMRT) | (1) | 0 | 0 | 238,10 |
| 3 | 16234-KSE-601 | NÅLPAKET, MUNSTYCKE (NMRU) | (1) | 0 | 0 | 238,10 |
| 3 | 16235-KSE-611 | NÅLPAKET, MUNSTYCKE (NMRV) | (1) | 0 | 0 | 238,10 |
| 4 | 93892-04014-18 | SKRUV MED BRICKA 4X14 | (10) | 0 | 0 | 3,61 |
| 5 | 99101-357-1200 | MUNSTYCKE, HUVUDENHET, #120 | (1) | 0 | 0 | 104,06 |
| 5 | 99101-357-1220 | MUNSTYCKE, HUVUDENHET, #122 | (1) | 0 | 0 | 104,06 |
| 5 | 99101-357-1250 | MUNSTYCKE, HUVUDENHET, #125 | (1) | 0 | 0 | 104,06 |
| 5 | 99101-357-1280 | MUNSTYCKE, HUVUDENHET, #128 | (1) | 0 | 0 | 104,06 |
| 5 | 99101-357-1320 | MUNSTYCKE, HUVUDENHET, #132 | (1) | 0 | 0 | 104,06 |
| 5 | 99101-357-1380 | MUNSTYCKE, HUVUDENHET, #138 | (1) | 0 | 0 | 104,06 |
| 5 | 99101-357-1400 | MUNSTYCKE, HUVUDENHET, #140 | (1) | 0 | 0 | 104,06 |

CRF150RB CRF150RB8 2008 ED EXTREMRÖD

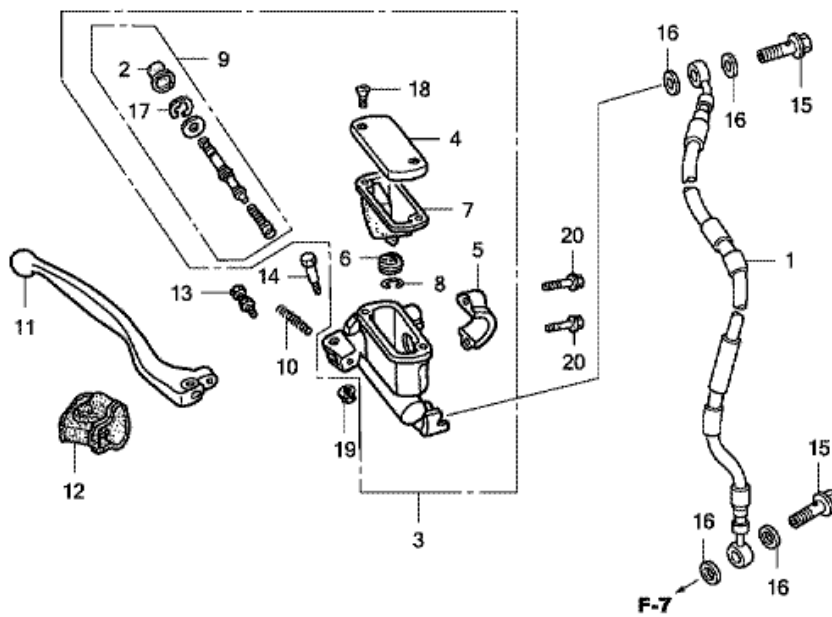
F-1 HANDTAGSSPAK/BRYTARE/KABEL



| Nr | Artikelnummer | Beskrivning | Antal | Best. antal | Rep.antal | Pris SEK |
|----|----------------|---------------------------------|-------|-------------|-----------|----------|
| 4 | 17950-KSE-000 | KABEL KOMP., VARM STARTMOTOR | 001 | 0 | 0 | 165,20 |
| 6 | 22870-KSE-000 | KABEL KOMP., KOPPLING | 001 | 0 | 0 | 169,09 |
| 7 | 35130-KSE-671 | BRYTARE, MOTORSTOPP | 001 | 0 | 0 | 283,42 |
| 8 | 53140-KSE-000 | HANDTAG KOMP., GAS | 001 | 0 | 0 | 163,17 |
| 10 | 53166-GBF-J60 | HANDTAG, VÅ. HANDTAG | 001 | 0 | 0 | 99,53 |
| 11 | 53167-MEB-672 | HÖLJE, GAS ÖVRE | 001 | 0 | 0 | 219,69 |
| 12 | 53168-MEB-671 | HÖLJE, GAS UNDRE | 001 | 0 | 0 | 219,69 |
| 13 | 53169-KSE-000 | SKJUTREGLAGE, GASVAJER | 001 | 0 | 0 | 40,70 |
| 14 | 53172-MEB-670 | KONSOL, V. HANDTAGSSPAK | 001 | 0 | 0 | 259,74 |
| 15 | 53174-KCE-670 | HÅLLARE, V. SPAKKONSOL | 001 | 0 | 0 | 112,30 |
| 16 | 53177-MEB-670 | SKYDD, VÅ. HANDTAGSSPAK | 001 | 0 | 0 | 114,24 |
| 17 | 53178-MAC-740 | SPAK, VÅ. STYRHANDTAG | 001 | 0 | 0 | 138,94 |
| 18 | 53190-MEB-670 | SPAK, VARM STARTMOTOR | 001 | 0 | 0 | 144,48 |
| 19 | 53192-203-000 | BULT, KOPPLING LEDNINGJUSTERING | 001 | 0 | 0 | 142,45 |
| 20 | 90112-MEB-670 | BULT, SPAK LEDBULT (NSHF) | 001 | 0 | 0 | 48,10 |
| 21 | 90301-782-000 | MUTTER, U, 6MM | 001 | 0 | 0 | 14,43 |
| 22 | 90321-315-670 | MUTTER, FASTSÄTTA | 001 | 0 | 0 | 85,38 |
| 23 | 90501-KV6-670 | BRICKA, ENKEL, 7MM | 001 | 0 | 0 | 8,23 |
| 24 | 90650-KV6-003 | BAND, WIRE | 002 | 0 | 0 | 30,25 |
| 25 | 93500-04012-1A | SKRUV, KONISKT, 4X12 | 001 | 0 | 0 | 6,20 |
| 26 | 94111-04000 | BRICKA, FJÄDER, 4MM | 001 | 0 | 0 | 6,20 |
| 27 | 96001-06018-07 | BULT, FLÄNS, 6X18 | 002 | 0 | 0 | 12,76 |
| 28 | 96001-06022-00 | BULT, FLÄNS, 6X22 | 002 | 0 | 0 | 7,86 |
| 29 | 17900-KSE-710 | KABEL KOMP., GAS | 001 | 0 | 0 | 470,55 |

CRF150RB CRF150RB8 2008 ED EXTREMRÖD

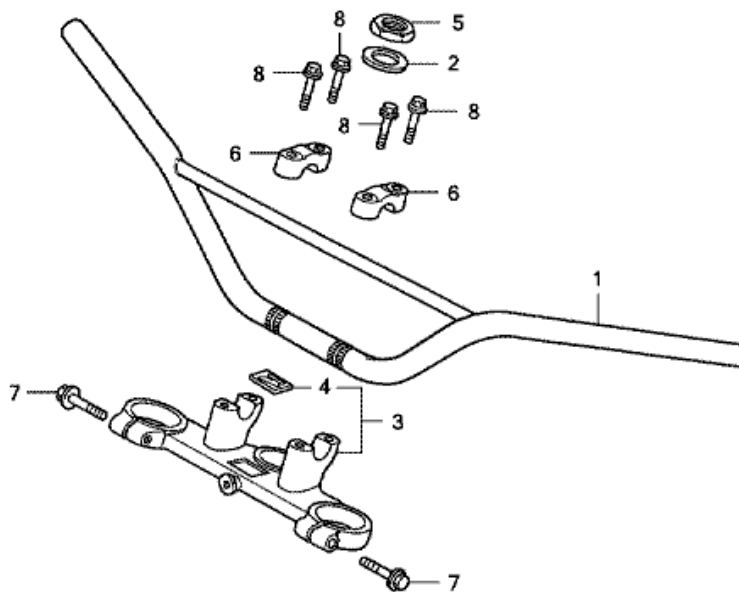
F-2 B. BROMS HUVUDCYLINDER



| Nr | Artikelnummer | Beskrivning | Antal | Best. antal | Rep.antal | Pris SEK |
|----|----------------|--|-------|-------------|-----------|----------|
| 1 | 45125-KSE-003 | SLANG, FR. BROMS | 001 | 0 | 0 | 1218,60 |
| 2 | 45504-KN5-006 | SKYDDSDAMASK KOMP. | 001 | 0 | 0 | 54,85 |
| 3 | 45510-GBF-J01 | CYLINDER UNDER, FR. BROMS HUVUD (NISSIN) | 001 | 0 | 0 | 1588,97 |
| 4 | 45513-KCE-671 | KÅPA, HUVUDCYLINDER | 001 | 0 | 0 | 140,88 |
| 5 | 45517-GWO-751 | HÅLLARE, HUVUDCYLINDER | 001 | 0 | 0 | 94,26 |
| 6 | 45518-KA3-731 | SEPARATOR KOMP. | 001 | 0 | 0 | 66,05 |
| 7 | 45520-KA3-731 | MEMBRAN | 001 | 0 | 0 | 63,73 |
| 8 | 45523-KA3-731 | RING | 001 | 0 | 0 | 14,80 |
| 9 | 45530-KCE-671 | KOLVAR, HUVUDCYLINDER | 001 | 0 | 0 | 414,40 |
| 10 | 53174-KN5-006 | FJÄDER, BROMSARM | 001 | 0 | 0 | 17,76 |
| 11 | 53175-KCE-670 | SPAK, HÖ. STYRHANDTAG | 001 | 0 | 0 | 141,90 |
| 12 | 53176-ML3-791 | SKYDD, HÖ. HANDTAG | 001 | 0 | 0 | 58,46 |
| 13 | 90111-ML3-791 | BULTPAKET, JUSTERINGSSKRUV | 001 | 0 | 0 | 39,78 |
| 14 | 90114-166-006 | BULT, HANDTAGSSPAK LEDBULT | 001 | 0 | 0 | 38,85 |
| 15 | 90145-MS9-612 | BULT, OLJA, 10X22 | 002 | 0 | 0 | 63,36 |
| 16 | 90545-300-000 | BRICKA, OLJEBULT | 004 | 0 | 0 | 16,74 |
| 17 | 90651-MA5-671 | FJÄDERRING | 001 | 0 | 0 | 12,49 |
| 18 | 93600-04012-1G | SKRUV, FLAT, 4X12 | 002 | 0 | 0 | 4,26 |
| 19 | 94050-06000 | MUTTER, FLÄNS, 6MM | 001 | 0 | 0 | 6,94 |
| 20 | 96001-06022-00 | BULT, FLÄNS, 6X22 | 002 | 0 | 0 | 7,86 |

CRF150RB CRF150RB8 2008 ED EXTREMRÖD

F-3 HANDTAGSRÖR/TOPPBRYGGA

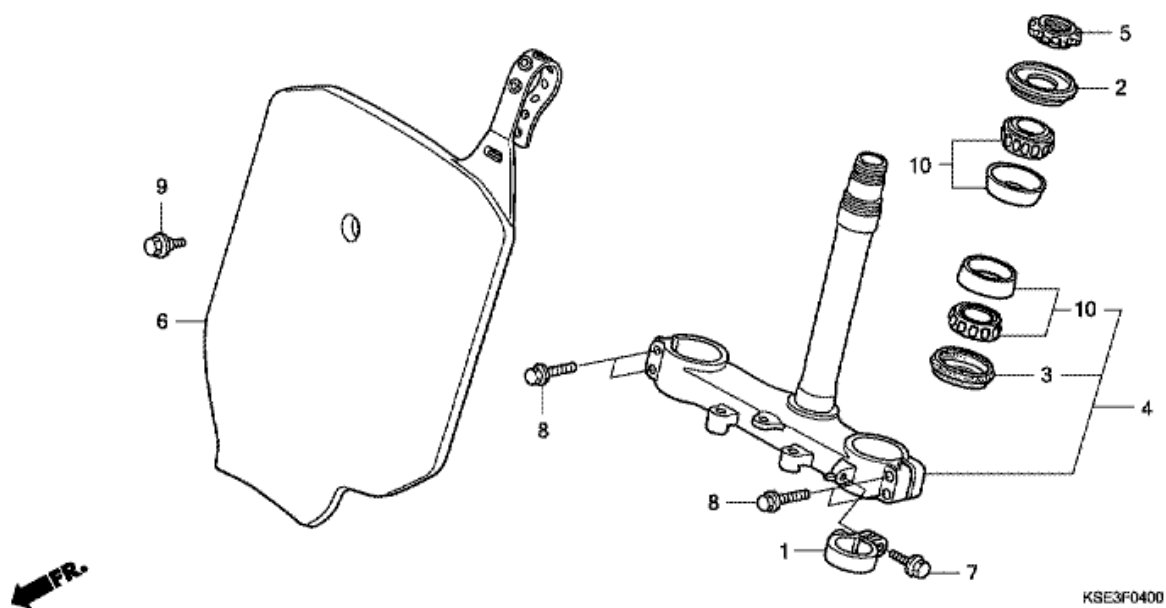


KSE3F0300

| Nr | Artikelnummer | Beskrivning | Antal | Best. antal | Rep.antal | Pris SEK |
|----|----------------|------------------------------|-------|-------------|-----------|----------|
| 1 | 53100-KSE-000 | RÖR, STYRHANDTAG | 001 | 0 | 0 | 453,53 |
| 2 | 53215-GF8-000 | BRICKA, DAMMTÄTNING | 001 | 0 | 0 | 5,55 |
| 3 | 53300-KSE-000 | BRO KOMP., GAFFELÖVERDEL | 001 | 0 | 0 | 1287,60 |
| 4 | 86150-KPG-901 | EMBLEM, PRODUKT (MARUI) | 001 | 0 | 0 | 20,07 |
| 5 | 90304-425-000 | MUTTER, STYRSPINDEL | 001 | 0 | 0 | 71,60 |
| 6 | 95014-22100 | HÅLLARE B1, HANDTAG RÖR ÖVRE | 002 | 0 | 0 | 112,66 |
| 7 | 96300-08035-00 | BULT, FLÄNS, 8X35 | 002 | 0 | 0 | 8,51 |
| 8 | 96400-08032-00 | BULT, FLÄNS, 8X32 | 004 | 0 | 0 | 11,19 |

CRF150RB CRF150RB8 2008 ED EXTREMRÖD

F-4 STYRSPINDEL

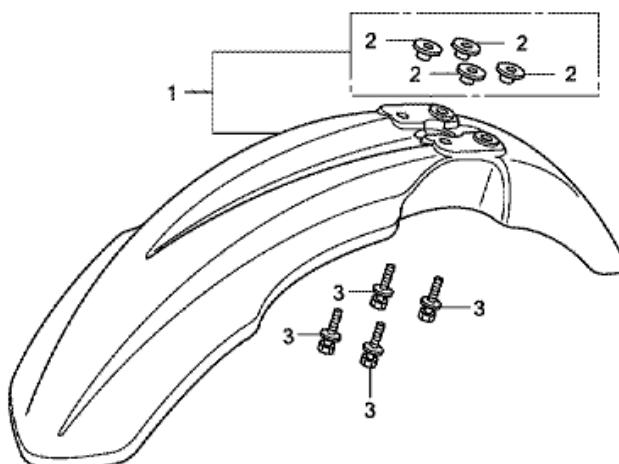


KSE3F0400

| Nr | Artikelnummer | Beskrivning | Antal | Best. antal | Rep.antal | Pris SEK |
|----|-----------------|--|-------|-------------|-----------|----------|
| 1 | 45468-KS7-830 | STYRNING, FR. BROMSSLANG | 001 | 0 | 0 | 99,53 |
| 2 | 53214-KA3-732 | DAMMTÄTNING, STYRHUVUD (ARAI) | 001 | 0 | 0 | 46,34 |
| 3 | 53214-MCJ-751 | DAMMTÄTNING, STYRHUVUD (ARAI) | 001 | 0 | 0 | 36,17 |
| 4 | 53219-GBF-K40 | STYRE UNDERENHET, STYRNING | 001 | 0 | 0 | 1976,82 |
| 5 | 53229-MN1-650 | GÅNGA, STYRNING HUVUD TOPP | 001 | 0 | 0 | 128,11 |
| 6 | 61136-GBF-831ZB | PLÅT, FR. NUMMER *NH196 * (NH196 ROSS VIT) | 001 | 0 | 0 | 619,29 |
| 7 | 90106-MJ0-000 | BULT, FLÄNS, 6X16 | 001 | 0 | 0 | 21,28 |
| 8 | 90107-KF0-000 | BULT, FLÄNS, 8X40 | 004 | 0 | 0 | 34,69 |
| 9 | 90112-GC3-000 | BULT, SPECIAL, 5MM | 001 | 0 | 0 | 20,81 |
| 10 | 91015-425-831 | LAGER, HUVUDRÖR ÖVRE (NTN) | 002 | 0 | 0 | 260,39 |

CRF150RB CRF150RB8 2008 ED EXTREMRÖD

F-5 FRÄMRE STÄNKSKÄRM

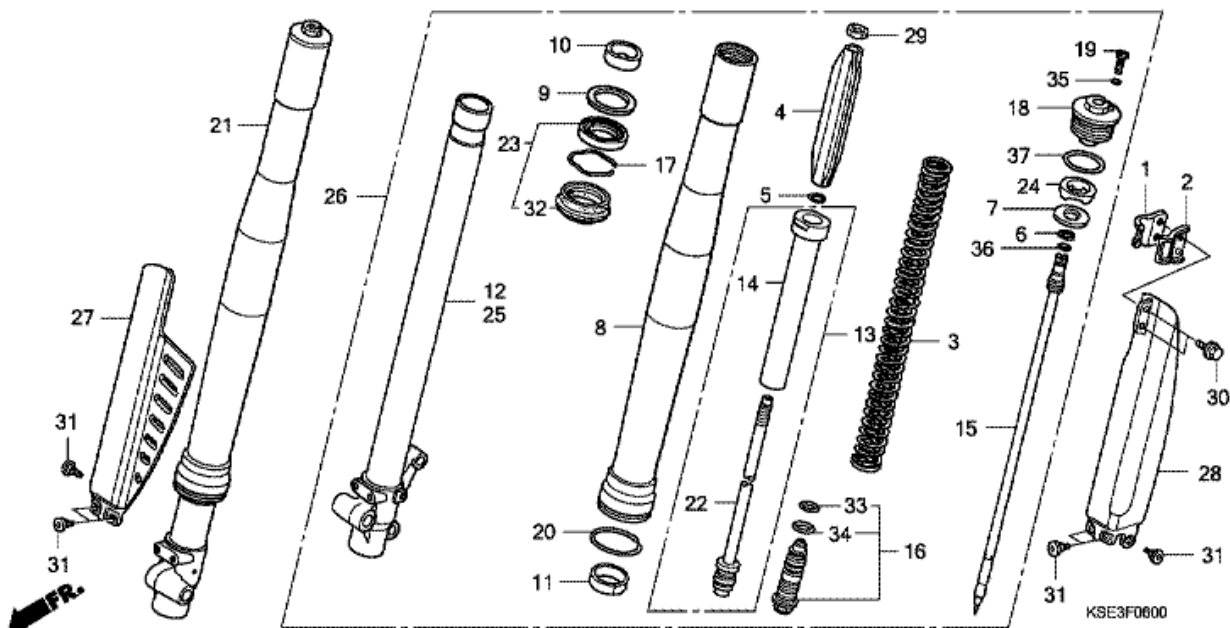


KSE3F0500A

| Nr | Artikelnummer | Beskrivning | Antal | Best. antal | Rep.antal | Pris SEK |
|----|----------------|--------------------------|-------|-------------|-----------|----------|
| 1 | 61110-KSE-000 | STÄNKSKÄRM UNDRE., FR. | 001 | 0 | 0 | 703,37 |
| 2 | 90512-KZ4-J20 | HJULRING, FR. STÄNKSKÄRM | 004 | 0 | 0 | 38,11 |
| 3 | 93404-06016-08 | BULT-BRICKA, 6X16 | 004 | 0 | 0 | 6,94 |

CRF150RB CRF150RB8 2008 ED EXTREMRÖD

F-6 FRAMGAFFEL

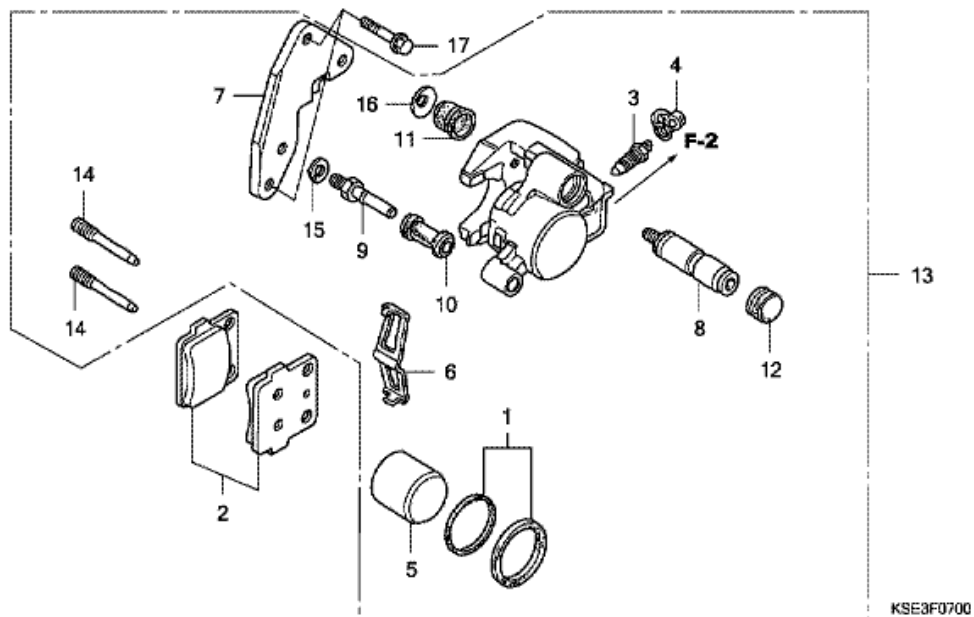


| Nr | Artikelnummer | Beskrivning | Antal | Best. antal | Rep.antal | Pris SEK |
|----|-----------------|--|-------|-------------|-----------|----------|
| 1 | 45461-GBF-J00 | KLAMMER A, FR. BROMSSLANG | 001 | 0 | 0 | 46,34 |
| 2 | 45462-GBF-J00 | KLAMMER B, FR. BROMSSLANG | 001 | 0 | 0 | 40,70 |
| 3 | 51401-KSE-671 | FJÄDER, FR. GAFFEL (3.33N/MM,0.34KGF/MM) | (2) | 0 | 0 | 334,30 |
| 3 | 51401-KSE-841 | FJÄDER, FR. GAFFEL (3.53N/MM,0.36KGF/MM) | 002 | 0 | 0 | 334,30 |
| 3 | 51403-KSE-671 | FJÄDER, FR. GAFFEL (3.73N/MM,0.38KGF/MM) | (2) | 0 | 0 | 334,30 |
| 4 | 51404-GBF-831 | STYRNING, FJÄDER | 002 | 0 | 0 | 215,06 |
| 5 | 51405-GBF-831 | RING, STOPP | 002 | 0 | 0 | 35,15 |
| 6 | 51405-MC7-003 | RING, STOPP | 002 | 0 | 0 | 19,06 |
| 7 | 51408-GBF-831 | SÄTE, FJÄDER | 002 | 0 | 0 | 35,15 |
| 8 | 51410-KSE-841 | RÖR, YTTRE | 002 | 0 | 0 | 2735,69 |
| 9 | 51412-461-003 | RING, BACK-UP | 002 | 0 | 0 | 35,80 |
| 10 | 51414-GBF-831 | BUSSNING, STYRNING | 002 | 0 | 0 | 93,89 |
| 11 | 51415-GBF-831 | BUSSNING, SKJUTREGLAGE | 002 | 0 | 0 | 81,40 |
| 12 | 51420-KSE-671 | RÖR KOMP., HÖ. SIDOFÖRSKJUTNING | 001 | 0 | 0 | 1954,16 |
| 13 | 51430-KSE-671 | DÄMPARE KOMP., FR. | 002 | 0 | 0 | 1253,75 |
| 14 | 51431-KSE-671 | DÄMPARE UNDRE KOMP., FR. | 002 | 0 | 0 | 928,61 |
| 15 | 51436-GBF-J01 | NÅL, STUDS | 002 | 0 | 0 | 44,03 |
| 16 | 51441-KSE-671 | BULT KOMP., MITT | 002 | 0 | 0 | 364,17 |
| 17 | 51447-KR6-003 | RING, OLJEPACKNING STOPP | 002 | 0 | 0 | 23,96 |
| 18 | 51450-GBF-831 | BULT, FR. GAFFEL | 002 | 0 | 0 | 441,32 |
| 19 | 51456-KZ3-731 | BULT, PLUGG | 002 | 0 | 0 | 53,19 |
| 20 | 51476-GBF-831 | RING, SLITNING | 002 | 0 | 0 | 26,27 |
| 21 | 51480-KSE-841 | GAFFEL UNDERENHET H. FR. | 001 | 0 | 0 | 5538,72 |
| 22 | 51481-KSE-671 | STAG KOMP., KOLV | 002 | 0 | 0 | 483,68 |
| 23 | 51490-GBF-J21 | TÄTNING, FR. GAFFEL | 002 | 0 | 0 | 163,17 |
| 24 | 51517-GBF-831 | GUMMI, STOPP | 002 | 0 | 0 | 33,49 |
| 25 | 51520-KSE-671 | RÖR KOMP., V. SIDOFÖRSKJUTNING | 001 | 0 | 0 | 2354,77 |
| 26 | 51580-KSE-841 | GAFFEL UNDERENHET V. FR. | 001 | 0 | 0 | 5538,72 |
| 27 | 51610-GBF-680ZB | SKYDD, H. FR. GAFFEL *TNATURAL * (TNATURAL NATURLIG) | 001 | 0 | 0 | 360,20 |
| 28 | 51620-GBF-680ZB | SKYDD, V. FR. GAFFEL *TNATURAL * (TNATURAL NATURLIG) | 001 | 0 | 0 | 360,20 |
| 29 | 52482-GBF-831 | MUTTER, 6-KANTS, 10MM | 002 | 0 | 0 | 12,12 |
| 30 | 90113-KZ3-000 | BULT, FLÄNS, 6MM | 002 | 0 | 0 | 25,90 |
| 31 | 90113-MAC-780 | BULT, SKYDD | 006 | 0 | 0 | 21,28 |
| 32 | 91254-GBF-831 | DAMMTÄTNING | 002 | 0 | 0 | 65,30 |
| 33 | 91256-GC5-003 | O-RING, 15.5X1.5 | 002 | 0 | 0 | 19,33 |

| | | | | | | |
|----|---------------|--------------------------|-----|---|---|-------|
| 34 | 91258-KZ3-B01 | O-RING, 18.8X1.9 | 002 | 0 | 0 | 16,10 |
| 35 | 91301-KZ3-731 | O-RING, 2.8X1.9 | 002 | 0 | 0 | 4,63 |
| 36 | 91310-MJ0-003 | O-RING | 002 | 0 | 0 | 6,20 |
| 37 | 91356-MW0-003 | O-RING, 37.2X2.4 (SHOWA) | 002 | 0 | 0 | 19,06 |

CRF150RB CRF150RB8 2008 ED EXTREMRÖD

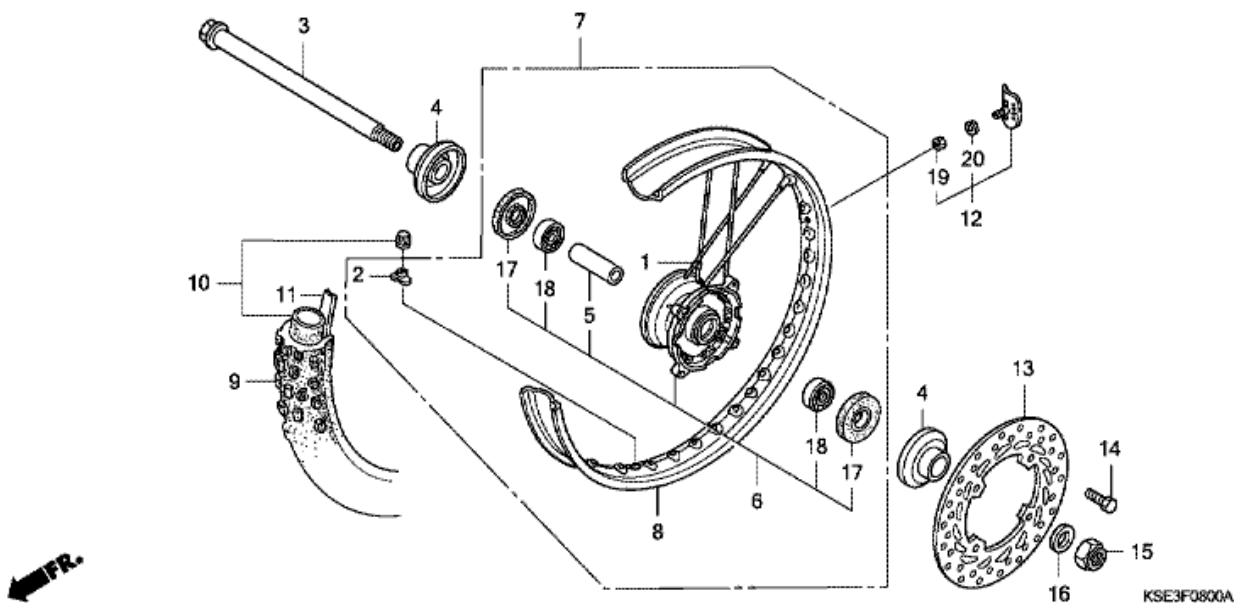
F-7 FRÄMRE BROMSOK



| Nr | Artikelnummer | Beskrivning | Antal | Best. antal | Rep.antal | Pris SEK |
|----|---------------|--------------------------------------|-------|-------------|-----------|----------|
| 1 | 06451-166-405 | TÄTNING, KOLV | 001 | 0 | 0 | 49,30 |
| 2 | 06455-KSE-016 | BROMSBELÄGG SATS, FR. | 001 | 0 | 0 | 312,19 |
| 3 | 43352-568-003 | SKRUV, LUFTNING (NISSIN) | 001 | 0 | 0 | 45,97 |
| 4 | 43353-461-771 | LOCK, LUFTNING | 001 | 0 | 0 | 32,47 |
| 5 | 45107-166-006 | KOLV | 001 | 0 | 0 | 289,34 |
| 6 | 45108-166-006 | FJÄDER, KUDDE | 001 | 0 | 0 | 59,48 |
| 7 | 45110-KSE-006 | KONSOL , V. FR. | 001 | 0 | 0 | 112,66 |
| 8 | 45115-GE3-602 | STIFT SIDOFÖRSKJUTNING | 001 | 0 | 0 | 58,46 |
| 9 | 45131-GZ0-006 | BULT, STIFT | 001 | 0 | 0 | 40,70 |
| 10 | 45132-166-016 | SKYDDSDAMASK, STIFTBUSSNING (NISSIN) | 001 | 0 | 0 | 22,29 |
| 11 | 45133-166-016 | SKYDDSDAMASK, STIFT | 001 | 0 | 0 | 15,45 |
| 12 | 45134-GE3-601 | DAMMPLUGG | 001 | 0 | 0 | 22,29 |
| 13 | 45150-KSE-006 | BROMSOK, VÄ. FR. | 001 | 0 | 0 | 1480,65 |
| 14 | 45215-GC4-602 | STIFT HÅLLARE | 002 | 0 | 0 | 53,56 |
| 15 | 45216-166-006 | BRICKA, VÅG | 001 | 0 | 0 | 12,49 |
| 16 | 45218-166-006 | BRICKA, KONISK FJÄDER | 001 | 0 | 0 | 21,00 |
| 17 | 90131-KW6-840 | BULT, FLÄNS, 8X32 | 002 | 0 | 0 | 20,81 |

CRF150RB CRF150RB8 2008 ED EXTREMRÖD

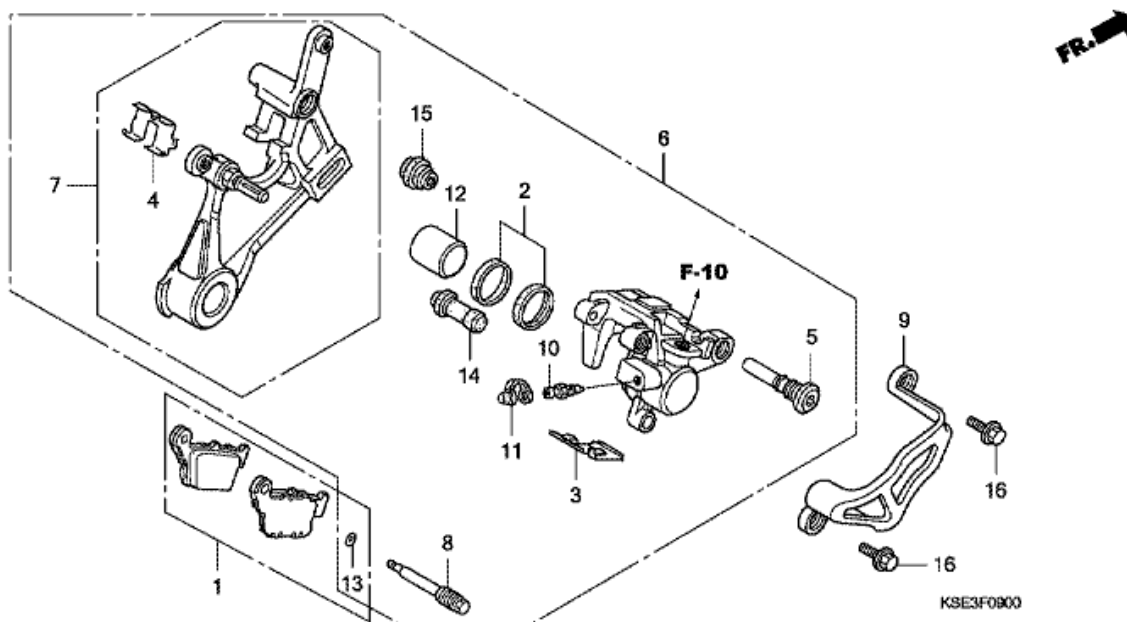
F-8 FRAMHJUL



| Nr | Artikelnummer | Beskrivning | Antal | Best. antal | Rep.antal | Pris SEK |
|----|----------------|---|-------|-------------|-----------|----------|
| 1 | 06440-KSE-840 | EKERSET A, FR. | 028 | 0 | 0 | 28,86 |
| 2 | 42714-KA3-710 | KÅPA, VENTIL | 001 | 0 | 0 | 64,66 |
| 3 | 44301-KSE-000 | AXEL, FR. HJUL | 001 | 0 | 0 | 204,61 |
| 4 | 44312-KSE-000 | HJULRING KOMP., FR. HJUL SIDA | 002 | 0 | 0 | 112,66 |
| 5 | 44620-KSE-000 | HJULRING, FR. HJUL AVSTÅND | 001 | 0 | 0 | 40,70 |
| 6 | 44635-KSE-670 | NAV UNDERENHET, FR. | 001 | 0 | 0 | 1471,77 |
| 7 | 44650-KSE-840 | HJUL UNDERENHET, FR. | 001 | 0 | 0 | 4488,19 |
| 8 | 44701-KSE-841 | FÄLG, FR. HJUL | 001 | 0 | 0 | 2036,29 |
| 9 | 44711-GBF-871 | DÄCK, FR. (BRIDGESTONE) (70/100-19 42M M61) | 001 | 0 | 0 | 873,11 |
| 10 | 44712-GBF-871 | RÖR, DÄCK (BRIDGESTONE) (70/100-19) | 001 | 0 | 0 | 266,31 |
| 11 | 44713-110-003 | KLAFF, DÄCK (1.40-19) (BRIDGESTONE) | 001 | 0 | 0 | 55,50 |
| 12 | 44715-GC4-000 | STOPP, DÄCKFOT (1.40) | 001 | 0 | 0 | 266,96 |
| 13 | 45351-KSE-000 | BROMSKIVA, FR. | 001 | 0 | 0 | 898,45 |
| 14 | 90105-KAE-870 | BULT, LAMELL, 6X17 | 004 | 0 | 0 | 25,90 |
| 15 | 90305-197-013 | MUTTER, U, 14MM | 001 | 0 | 0 | 32,19 |
| 16 | 90510-KY1-000 | BRICKA, ENKEL, 15MM | 001 | 0 | 0 | 14,80 |
| 17 | 90745-GC4-701 | DAMMTÄTNING, 32X21X5 (NOK) | 002 | 0 | 0 | 26,64 |
| 18 | 91052-KSE-003 | LAGER, RADIAL KULRING, 6002 | 002 | 0 | 0 | 109,98 |
| 19 | 94001-08000-0S | MUTTER, 6-KANTS, 8MM | 001 | 0 | 0 | 4,26 |
| 20 | 94111-08000 | BRICKA, FJÄDER, 8MM | 001 | 0 | 0 | 6,20 |

CRF150RB CRF150RB8 2008 ED EXTREMRÖD

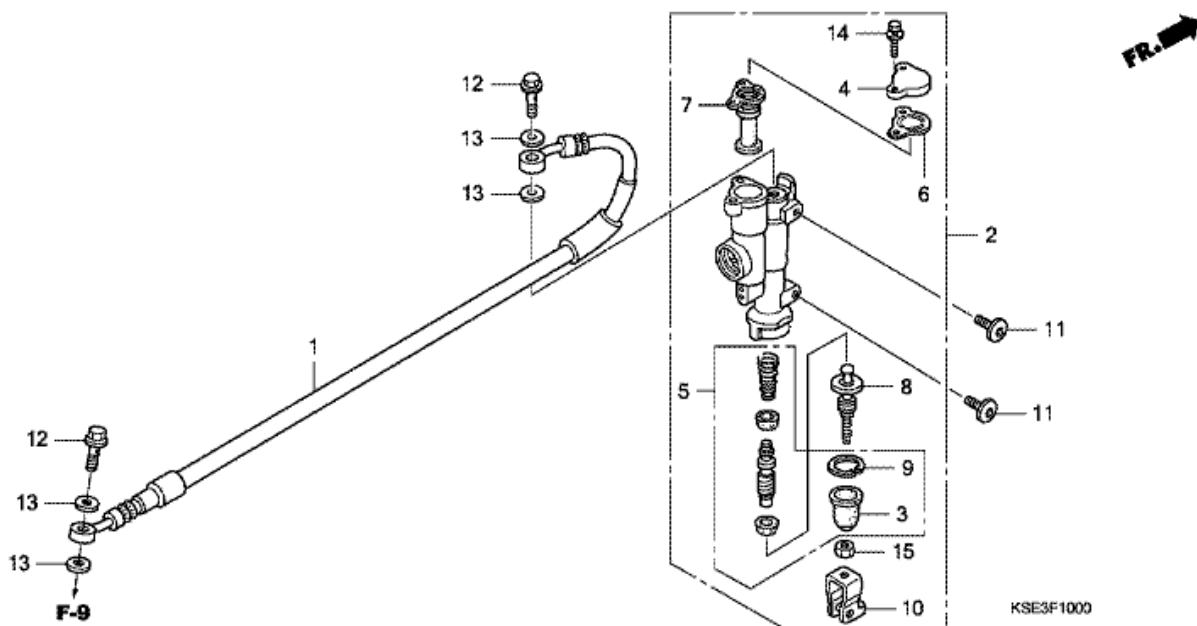
F-9 BAKRE BROMSOK



| Nr | Artikelnummer | Beskrivning | Antal | Best. antal | Rep.antal | Pris SEK |
|----|-----------------|---|-------|-------------|-----------|----------|
| 1 | 06435-KRN-712 | BROMSKLOSSAR, BAK | 001 | 0 | 0 | 356,59 |
| 2 | 06451-MZ2-405 | TÄTNING, KOLV | 001 | 0 | 0 | 61,42 |
| 3 | 43108-KZ4-J41 | FJÄDER, KUDDE | 001 | 0 | 0 | 33,86 |
| 4 | 43112-KZ4-J41 | HÅLLARE, KONSOL | 001 | 0 | 0 | 31,54 |
| 5 | 43131-KW3-006 | BULT, STIFT | 001 | 0 | 0 | 30,25 |
| 6 | 43150-KSE-006 | BROMSOK UNDERENH., HB. BROMS | 001 | 0 | 0 | 2357,73 |
| 7 | 43190-KSE-006 | KONSOL UNDERENHET., BAK | 001 | 0 | 0 | 831,48 |
| 8 | 43215-KZ4-J41 | STIFT HÅLLARE | 001 | 0 | 0 | 45,33 |
| 9 | 43340-MEY-000ZA | SKYDD, B. BROMSOK *TNATURAL * (TNATURAL NATURLIG) | 001 | 0 | 0 | 169,74 |
| 10 | 43352-568-003 | SKRUV, LUFTNING (NISSIN) | 001 | 0 | 0 | 45,97 |
| 11 | 43353-461-771 | LOCK, LUFTNING | 001 | 0 | 0 | 32,47 |
| 12 | 45107-MCT-006 | KOLV (22 A) | 001 | 0 | 0 | 237,45 |
| 13 | 45111-MAJ-G41 | RING, STOPP | 001 | 0 | 0 | 10,55 |
| 14 | 45132-166-016 | SKYDDSDAMASK, STIFTBUSSNING (NISSIN) | 001 | 0 | 0 | 22,29 |
| 15 | 45133-MA3-006 | SKYDDSDAMASK B | 001 | 0 | 0 | 32,47 |
| 16 | 90004-GHB-600 | BULT, FLÄNS, 6X10 (NSHF) | 002 | 0 | 0 | 33,76 |

CRF150RB CRF150RB8 2008 ED EXTREMRÖD

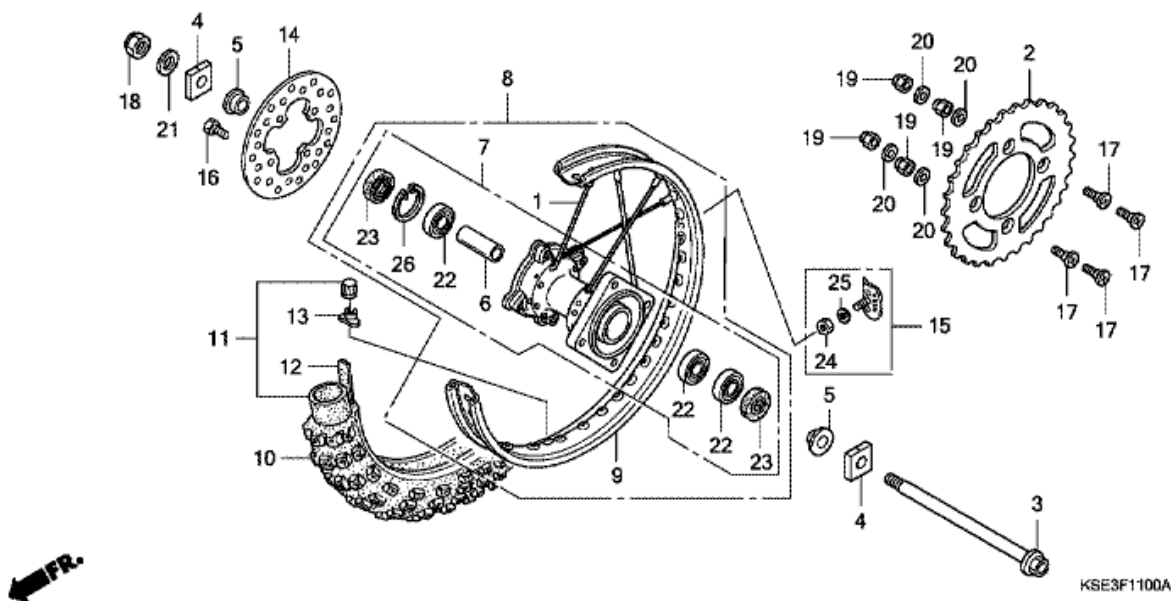
F-10 B. BROMS HUVUDCYLINDER



| Nr | Artikelnummer | Beskrivning | Antal | Best. antal | Rep.antal | Pris SEK |
|----|----------------|----------------------------|-------|-------------|-----------|----------|
| 1 | 43310-KSE-841 | SLANG KOMP., BAK BROMS | 001 | 0 | 0 | 393,68 |
| 2 | 43500-KSE-016 | CYLINDER , HB. BROMS HUVUD | 001 | 0 | 0 | 1675,08 |
| 3 | 43504-MB2-006 | SKYDDSDAMASK KOMP. | 001 | 0 | 0 | 45,97 |
| 4 | 43513-KZ4-J41 | KÅPA, HUVUDCYLINDER | 001 | 0 | 0 | 28,86 |
| 5 | 43520-KSE-016 | KOLVAR, HUVUDCYLINDER | 001 | 0 | 0 | 414,40 |
| 6 | 43521-KZ4-J41 | PLÅT, MEMBRAN | 001 | 0 | 0 | 34,78 |
| 7 | 43522-KZ4-J41 | MEMBRAN | 001 | 0 | 0 | 117,57 |
| 8 | 43530-KZ4-J41 | STAG KOMP., TRYCK | 001 | 0 | 0 | 138,29 |
| 9 | 46182-MEL-D21 | FJÄDERRING | 001 | 0 | 0 | 11,47 |
| 10 | 46504-KZ4-J41 | LED, BROMSSTÅNG | 001 | 0 | 0 | 44,31 |
| 11 | 90106-KSE-000 | SKRUV, KONISKT, 6X12 | 002 | 0 | 0 | 10,55 |
| 12 | 90145-MS9-612 | BULT, OLJA, 10X22 | 002 | 0 | 0 | 63,36 |
| 13 | 90545-300-000 | BRICKA, OLJEBULT | 004 | 0 | 0 | 16,74 |
| 14 | 93401-04016-00 | BULT-BRICKA, 4X16 | 002 | 0 | 0 | 4,63 |
| 15 | 94002-06000-0S | MUTTER, 6-KANTS, 6MM | 001 | 0 | 0 | 5,92 |

CRF150RB CRF150RB8 2008 ED EXTREMRÖD

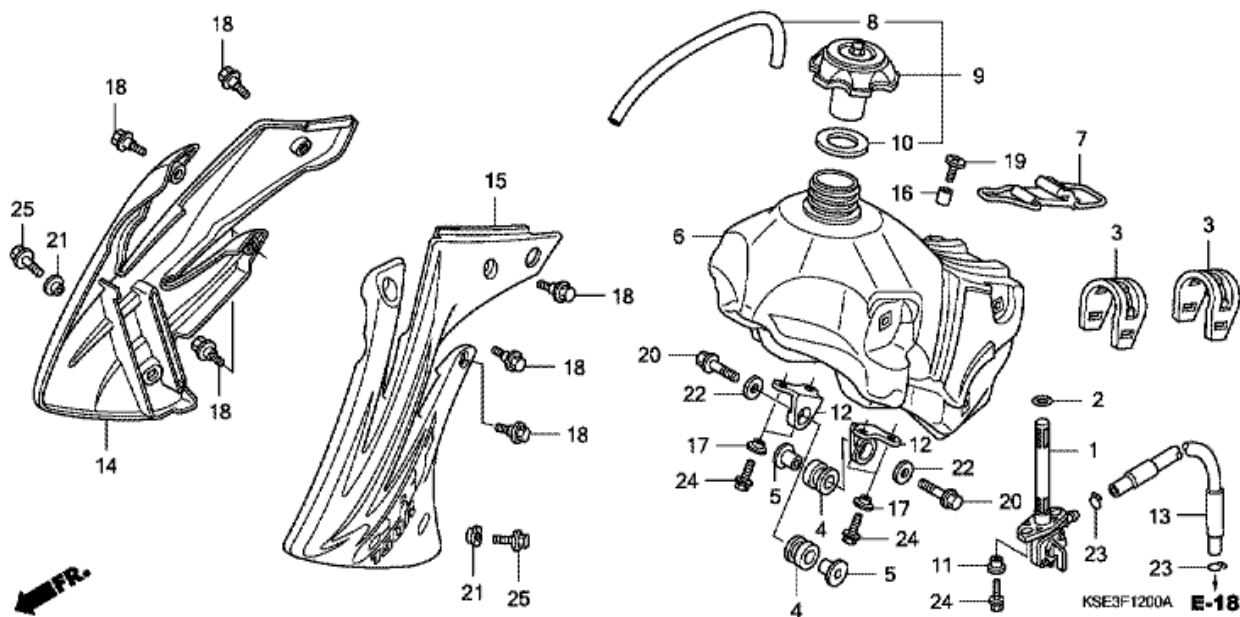
F-11 BAKHJUL



| Nr | Artikelnummer | Beskrivning | Antal | Best. antal | Rep.antal | Pris SEK |
|----|----------------|---|-------|-------------|-----------|----------|
| 1 | 06420-KSE-840 | EKERSET, B. | 032 | 0 | 0 | 23,03 |
| 2 | 41201-KSE-840 | KEDJEHJUL, SLUTDRIVEN (56T) | 001 | 0 | 0 | 291,38 |
| 2 | 41201-GBF-860 | KEDJEHJUL, SLUT (55T) (SUNSTAR) | (1) | 0 | 0 | 564,90 |
| 2 | 41201-GBF-K10 | KEDJEHJUL, SLUT (56T) (SUNSTAR) | (1) | 0 | 0 | 589,32 |
| 2 | 41202-GBF-860 | KEDJEHJUL, SLUT (57T) (SUNSTAR) | (1) | 0 | 0 | 564,90 |
| 3 | 42301-KSE-000 | AXEL, BAK HJUL | 001 | 0 | 0 | 342,53 |
| 4 | 42305-KSE-000 | HJULRING, BAK AXEL | 002 | 0 | 0 | 95,92 |
| 5 | 42311-KSE-000 | HJULRING, BAK HJUL SIDA | 002 | 0 | 0 | 86,03 |
| 6 | 42620-KSE-000 | HJULRING, HB. HJUL AVSTÅND | 001 | 0 | 0 | 43,66 |
| 7 | 42635-KSE-670 | NAV UNDERENHET, HB. | 001 | 0 | 0 | 1627,45 |
| 8 | 42650-KSE-840 | HJUL UNDERENHET, BAK | 001 | 0 | 0 | 5135,42 |
| 9 | 42701-KSE-841 | FÄLG, HB. HJUL | 001 | 0 | 0 | 2310,74 |
| 10 | 42711-GBF-871 | DÄCK, BAK (BRIDGESTONE) (90/100-16 52M M58) | 001 | 0 | 0 | 2186,61 |
| 11 | 42712-GBF-871 | RÖR, DÄCK (BRIDGESTONE) (90/100-16) | 001 | 0 | 0 | 332,35 |
| 12 | 44713-118-003 | KLAFF, DÄCK (BRIDGESTONE) (1.85X16) | 001 | 0 | 0 | 32,47 |
| 13 | 42714-KA3-710 | KÅPA, VENTIL | 001 | 0 | 0 | 64,66 |
| 14 | 43351-KSE-000 | BROMSKIVA, BAK | 001 | 0 | 0 | 794,02 |
| 15 | 42715-KA2-680 | STOPP, DÄCKFOT (1.85) | 001 | 0 | 0 | 287,68 |
| 16 | 90105-KAE-870 | BULT, LAMELL, 6X17 | 004 | 0 | 0 | 25,90 |
| 17 | 90125-KA4-000 | SKRUV, FLAT, 8X31 | 004 | 0 | 0 | 19,70 |
| 18 | 90305-GW2-711 | MUTTER, U, 16MM | 001 | 0 | 0 | 76,87 |
| 19 | 90309-ML3-791 | MUTTER, U, 8MM | 004 | 0 | 0 | 28,86 |
| 20 | 90465-MC4-000 | BRICKA, 8MM | 004 | 0 | 0 | 25,90 |
| 21 | 90501-GBM-750 | BRICKA, 16MM | 001 | 0 | 0 | 9,16 |
| 22 | 91051-KSE-003 | LAGER, RADIAL KULRING, 6003 | 003 | 0 | 0 | 111,65 |
| 23 | 91205-VM6-003 | DAMMTÄTNING, 23X35X7 | 002 | 0 | 0 | 64,01 |
| 24 | 94001-08000-0S | MUTTER, 6-KANTS, 8MM | 001 | 0 | 0 | 4,26 |
| 25 | 94111-08000 | BRICKA, FJÄDER, 8MM | 001 | 0 | 0 | 6,20 |
| 26 | 94520-35000 | FJÄDERRING, INTERN, 35MM | 001 | 0 | 0 | 14,80 |

CRF150RB CRF150RB8 2008 ED EXTREMRÖD

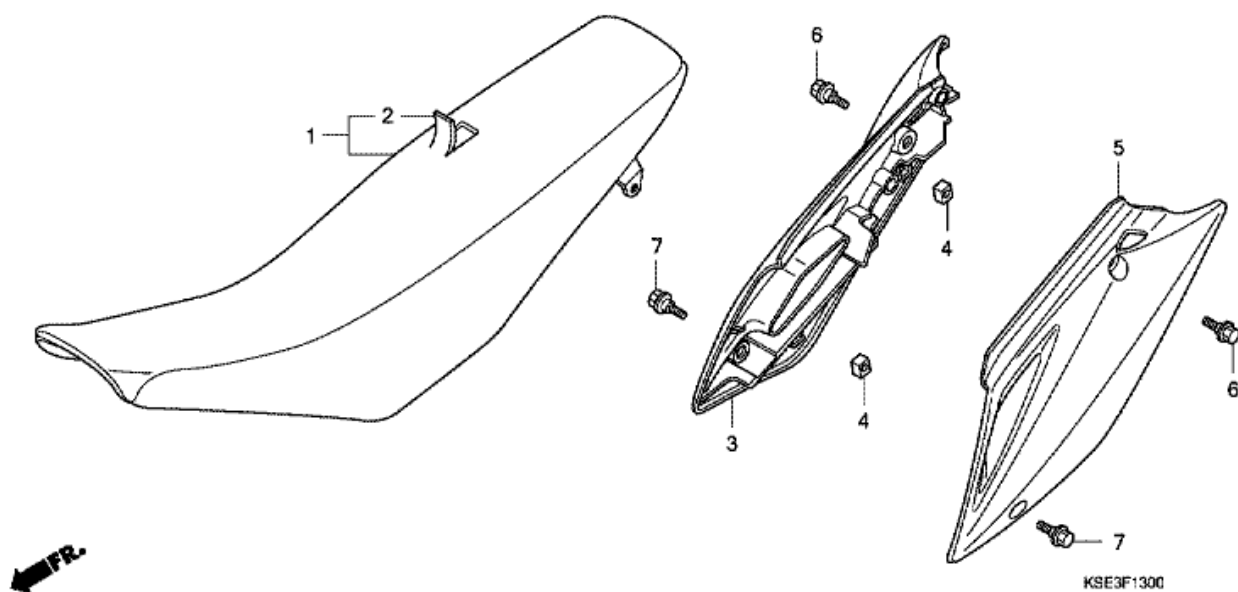
F-12 BRÄNSLETANK



| Nr | Artikelnummer | Beskrivning | Antal | Best. antal | Rep.antal | Pris SEK |
|----|-----------------|---|-------|-------------|-----------|----------|
| 1 | 16950-KSE-003 | BRÄNSLEKRAN, BRÄNSLE | 001 | 0 | 0 | 205,26 |
| 2 | 16997-467-000 | O-RING, 11.8X3.55 | 001 | 0 | 0 | 31,54 |
| 3 | 17506-KZ3-860 | GUMMI, BRÄNSLETANK INSTÄLLNING | 002 | 0 | 0 | 124,78 |
| 4 | 17508-GBF-830 | GUMMI, MONTERING TANK | 002 | 0 | 0 | 33,21 |
| 5 | 17509-KSE-000 | HJULRING, TANK | 002 | 0 | 0 | 53,19 |
| 6 | 17510-KSE-000 | TANK KOMP., BRÄNSLE | 001 | 0 | 0 | 4207,18 |
| 7 | 17516-KT0-670 | BAND, HB. TANK | 001 | 0 | 0 | 150,41 |
| 8 | 17521-429-000 | RÖR, BRÄNSLEKÅPA VENTILATOR | 001 | 0 | 0 | 48,56 |
| 9 | 17620-ML3-600 | BRÄNSLEINTAG | 001 | 0 | 0 | 320,79 |
| 10 | 17624-KA4-000 | PACKNING, BRÄNSLETANKSKÅPA | 001 | 0 | 0 | 56,15 |
| 11 | 17626-467-000 | HJULRING, INSTÄLLNING BRÄNSLETANK | 002 | 0 | 0 | 36,17 |
| 12 | 17634-KZ3-860 | KONSOL , FR. BRÄNSLETANK | 002 | 0 | 0 | 101,47 |
| 13 | 17681-KSE-000 | RÖR, BRÄNSLE | 001 | 0 | 0 | 47,92 |
| 14 | 19071-KSE-600ZA | HÖLJE, H. KYLARE (WL) *TYPE1 * (TYPE1) | 001 | 0 | 0 | 0,00 |
| 15 | 19072-KSE-600ZA | HÖLJE, V. KYLARE (WL) *TYPE1 * (TYPE1) | 001 | 0 | 0 | 0,00 |
| 16 | 83607-356-000 | HJULRING, BATTERI NEDRE | 001 | 0 | 0 | 23,96 |
| 17 | 84706-415-000 | HJULRING | 004 | 0 | 0 | 19,70 |
| 18 | 90113-GF0-000 | BULT, FLÄNS, 6MM | 006 | 0 | 0 | 29,60 |
| 19 | 90124-MM9-000 | SKRUV, NEDRE TORPED MONTERING | 001 | 0 | 0 | 26,64 |
| 20 | 90137-KA3-830 | BULT, FLÄNS, 6X40 | 002 | 0 | 0 | 29,14 |
| 21 | 90501-KZ4-J20 | HJULRING A | 002 | 0 | 0 | 33,86 |
| 22 | 90506-430-000 | BRICKA, STÄNKSKÄRMSMONTERING | 002 | 0 | 0 | 29,60 |
| 23 | 95002-02120 | CLIP, RÖR (B12) | 002 | 0 | 0 | 4,90 |
| 24 | 96001-06016-00 | BULT, FLÄNS, 6X16 | 006 | 0 | 0 | 6,20 |
| 25 | 96001-06018-00 | BULT, FLÄNS, 6X18 | 002 | 0 | 0 | 8,51 |

CRF150RB CRF150RB8 2008 ED EXTREMRÖD

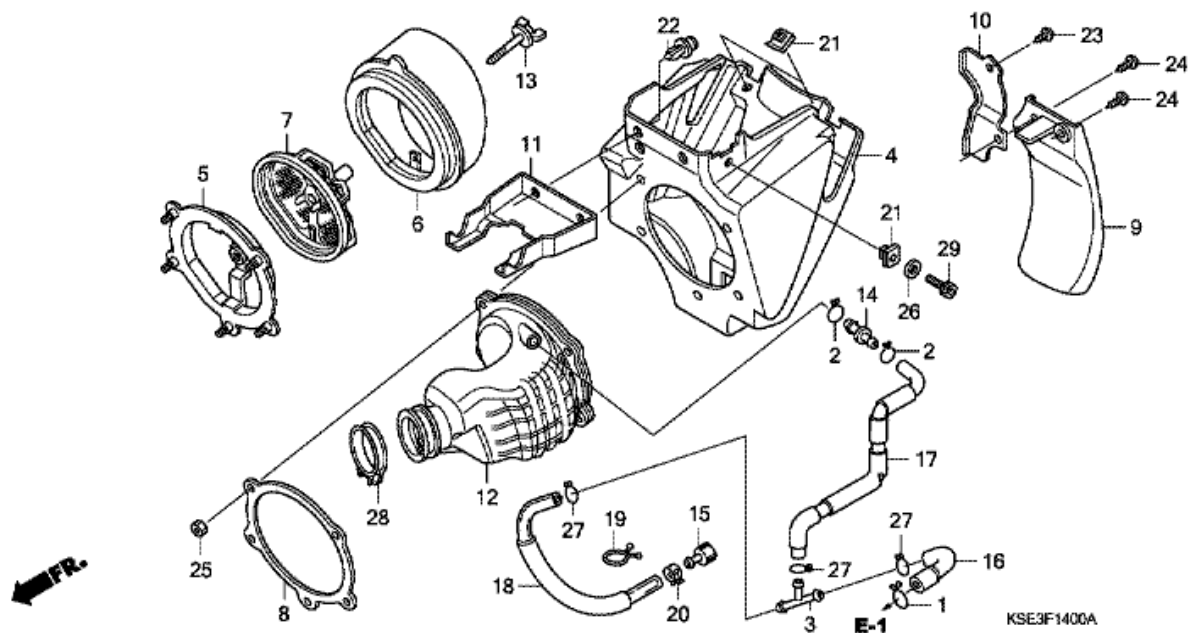
F-13 SADEL/SIDOSKYDD



| Nr | Artikelnummer | Beskrivning | Antal | Best. antal | Rep.antal | Pris SEK |
|----|-----------------|--|-------|-------------|-----------|----------|
| 1 | 77100-KSE-000 | SÄTE KOMP. | 001 | 0 | 0 | 1540,13 |
| 2 | 77101-KSE-300 | LÄDER KOMP., SÄTE (INGA BOKSTÄVER TRYCKTA) | 001 | 0 | 0 | 892,16 |
| 3 | 83510-KSE-000ZA | SKYDD, HÖ. SIDA *NH196 * (NH196 ROSS VIT) | 001 | 0 | 0 | 508,01 |
| 4 | 83515-KS7-830 | GUMMI, SIDOSKYDD STOPP | 002 | 0 | 0 | 19,33 |
| 5 | 83610-KSE-000ZA | SKYDD, VÄ. SIDA *NH196 * (NH196 ROSS VIT) | 001 | 0 | 0 | 508,01 |
| 6 | 90102-MEN-710 | BULT, SPECIAL, 8MM | 002 | 0 | 0 | 24,05 |
| 7 | 90111-162-000 | BULT, FLÄNS, 6MM | 002 | 0 | 0 | 27,75 |

CRF150RB CRF150RB8 2008 ED EXTREMRÖD

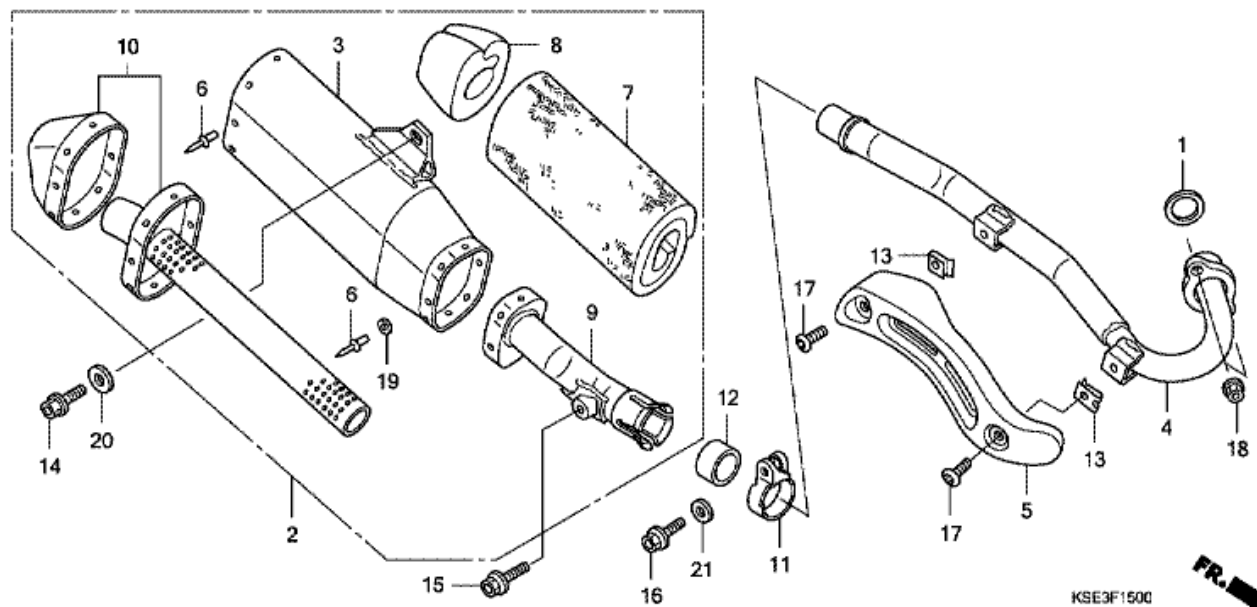
F-14 SOLENOID VENTIL



| Nr | Artikelnummer | Beskrivning | Antal | Best. antal | Rep.antal | Pris SEK |
|----|----------------|--------------------------------------|-------|-------------|-----------|----------|
| 1 | 15707-634-000 | CLIP, OLJAEAVTAPPNINGSRÖR | 001 | 0 | 0 | 21,65 |
| 2 | 15771-551-000 | CLIP, OLJAEAVTAPPNINGSRÖR | 002 | 0 | 0 | 43,66 |
| 3 | 16959-MY1-000 | LED, BRÄNSLERÖR | 001 | 0 | 0 | 94,91 |
| 4 | 17210-KSE-000 | KÅPA, LUFTRENARE | 001 | 0 | 0 | 1316,09 |
| 5 | 17212-KSE-000 | STAG , LUFTRENARELEMENT | 001 | 0 | 0 | 535,94 |
| 6 | 17213-KSE-000 | LUFTFILTER | 001 | 0 | 0 | 509,95 |
| 7 | 17214-KSE-000 | BAS ELEMENT | 001 | 0 | 0 | 330,04 |
| 8 | 17217-KSE-000 | PLÅT, FR. KÅPA | 001 | 0 | 0 | 109,06 |
| 9 | 17220-KSE-000 | STÄNKSKYDD, LUFTRENARE | 001 | 0 | 0 | 269,92 |
| 10 | 17221-KSE-000 | SKYDD, LUFTRENARE | 001 | 0 | 0 | 33,86 |
| 11 | 17223-KSE-000 | SOLSKYDD, LUFTRENINGSBEHÅLLARE | 001 | 0 | 0 | 46,99 |
| 12 | 17253-KSE-000 | RÖR, ANSLUTNING LUFTRENARE | 001 | 0 | 0 | 309,32 |
| 13 | 17291-GBF-830 | BULT, INSTÄLLNING ELEMENT | 001 | 0 | 0 | 104,53 |
| 14 | 17359-MAG-L00 | LED, VENTILATORRÖR | 001 | 0 | 0 | 38,76 |
| 15 | 17370-419-700 | PLUGG, VENTILATORRÖR | 001 | 0 | 0 | 17,11 |
| 16 | 17372-KSE-000 | RÖR A, VENTILATOR | 001 | 0 | 0 | 54,21 |
| 17 | 17373-KSE-000 | RÖR B, VENTILATOR | 001 | 0 | 0 | 183,89 |
| 18 | 17375-KSE-000 | RÖR C, VENTILATOR | 001 | 0 | 0 | 68,27 |
| 19 | 32171-GF9-621 | LÅS, BÖRS | 001 | 0 | 0 | 21,37 |
| 20 | 43514-KS6-701 | KLAMMA, HUVUDCYLINDER OLJESLANG | 001 | 0 | 0 | 34,50 |
| 21 | 84601-HA7-670 | MUTTER, INSTÄLLNING STÄNKSKÄRM | 003 | 0 | 0 | 9,90 |
| 22 | 90653-HC4-900 | CLIP, STÄNKSKYDD | 002 | 0 | 0 | 6,20 |
| 23 | 93913-15280 | SKRUV 5X12 (PO) | 001 | 0 | 0 | 4,63 |
| 24 | 93913-15410 | SKRUV 5X16 (PO) | 002 | 0 | 0 | 2,96 |
| 25 | 94002-05000-0S | MUTTER, 6-KANTS, 5MM | 005 | 0 | 0 | 4,26 |
| 26 | 94101-06000 | BRICKA, ENKEL, 6MM | 001 | 0 | 0 | 1,94 |
| 27 | 95002-02120 | CLIP, RÖR (B12) | 003 | 0 | 0 | 4,90 |
| 28 | 95018-52201 | BAND, ANSLUTNINGSRÖR LUFTRENARE (52) | 001 | 0 | 0 | 52,17 |
| 29 | 96600-06014-00 | BULT, KABELSKO, 6X14 | 001 | 0 | 0 | 8,51 |

CRF150RB CRF150RB8 2008 ED EXTREMRÖD

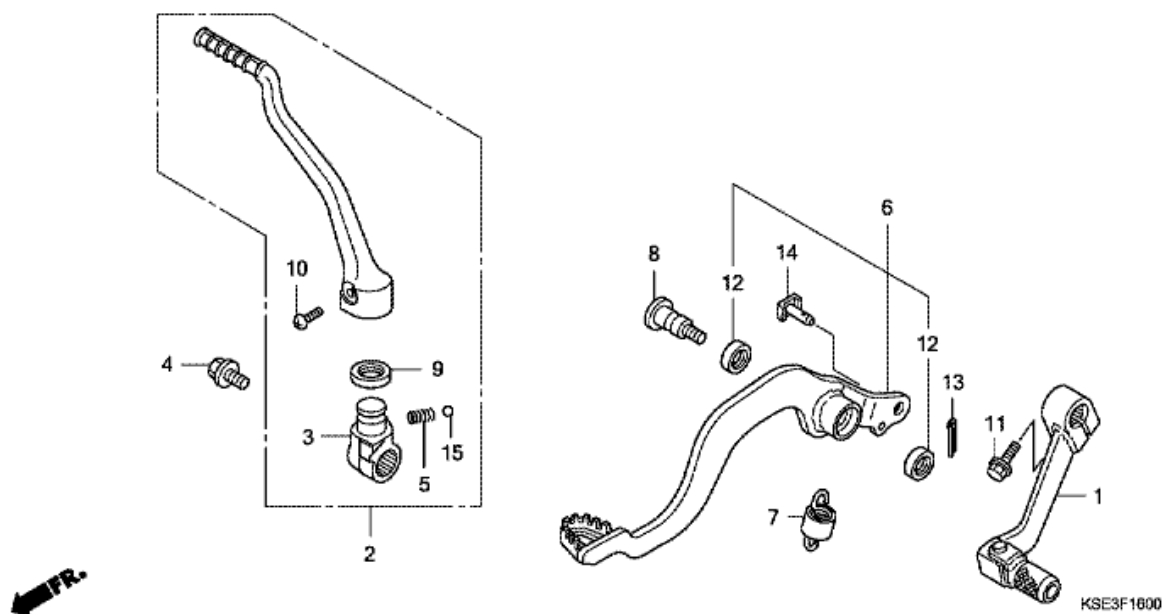
F-15 AVGASSYSTEM



| Nr | Artikelnummer | Beskrivning | Antal | Best. antal | Rep.antal | Pris SEK |
|----|---------------|-------------------------------|-------|-------------|-----------|----------|
| 1 | 18291-KZ1-670 | PACKNING, AVGASRÖR | 001 | 0 | 0 | 33,49 |
| 2 | 18310-KSE-610 | LJUDDÄMPARE KOMP. (94DB) | 001 | 0 | 0 | 6741,59 |
| 3 | 18313-KSE-700 | KAROSS, LJUDDÄMPARE (94DB) | 001 | 0 | 0 | 3089,32 |
| 4 | 18320-KSE-000 | AVGASRÖR | 001 | 0 | 0 | 1967,29 |
| 5 | 18323-KSE-000 | SKYDD, AVGASRÖR | 001 | 0 | 0 | 440,67 |
| 6 | 18324-MEB-670 | NIT, BLIND, 4.8 | 014 | 0 | 0 | 9,53 |
| 7 | 18336-KSE-300 | PAKET A, GLAS ULL | 001 | 0 | 0 | 409,78 |
| 8 | 18345-KSE-300 | PAKET B, GLAS ULL | 001 | 0 | 0 | 281,76 |
| 9 | 18350-KSE-000 | LJUDDÄMPARE KOMP., FR. | 001 | 0 | 0 | 1441,61 |
| 10 | 18351-KSE-610 | LJUDDÄMPARE KOMP., HB. (94DB) | 001 | 0 | 0 | 1834,92 |
| 11 | 18373-MG7-701 | BAND, H. LJUDDÄMPARE | 001 | 0 | 0 | 150,41 |
| 12 | 18392-MK4-000 | PACKNING, LJUDDÄMPARE | 001 | 0 | 0 | 56,79 |
| 13 | 19508-KA3-710 | MUTTER, FJÄDER, 6MM | 002 | 0 | 0 | 23,96 |
| 14 | 90123-KZ4-J40 | BULT, FLÄNS, 8X18 | 001 | 0 | 0 | 33,76 |
| 15 | 90123-MEN-670 | BULT, FLÄNS, 8X16 | 001 | 0 | 0 | 26,36 |
| 16 | 90124-KZ4-J40 | BULT, FLÄNS, 8X35 | 001 | 0 | 0 | 38,39 |
| 17 | 90170-MEB-670 | BULT, SPECIAL, 6MM | 002 | 0 | 0 | 21,74 |
| 18 | 90355-427-770 | MUTTER, FLÄNS, 7MM | 002 | 0 | 0 | 13,50 |
| 19 | 94101-05000 | BRICKA, ENKEL, 5MM | 006 | 0 | 0 | 3,61 |
| 20 | 94101-08000 | BRICKA, ENKEL, 8MM | 001 | 0 | 0 | 1,94 |
| 21 | 94102-08800 | BRICKA, ENKEL, 8MM | 001 | 0 | 0 | 3,61 |

CRF150RB CRF150RB8 2008 ED EXTREMRÖD

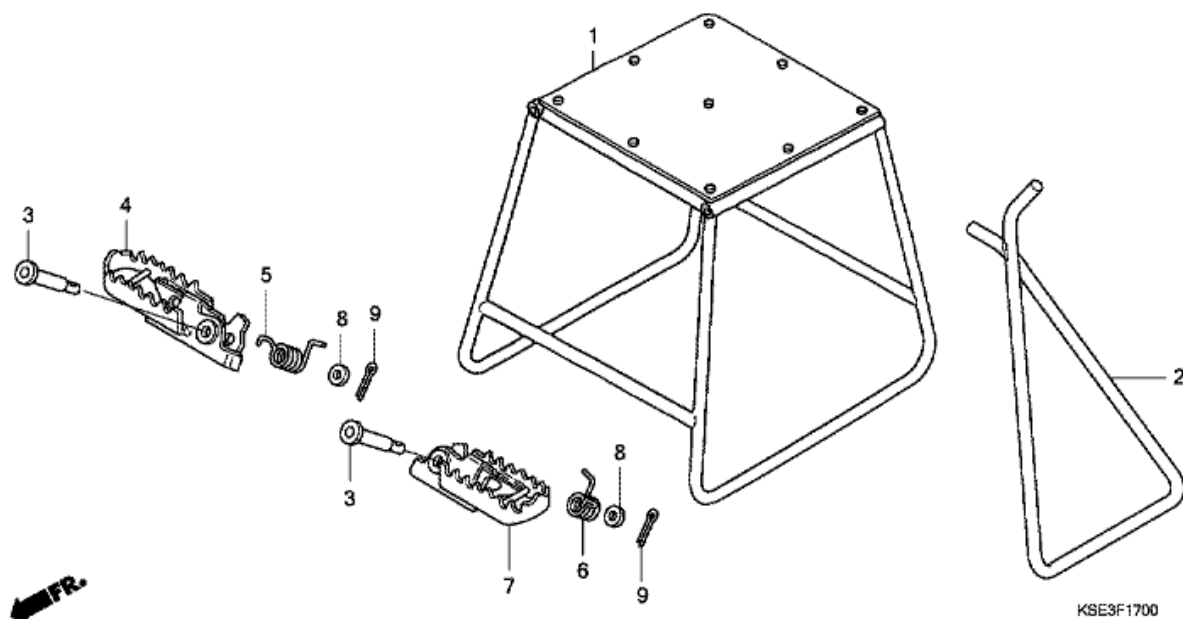
F-16 PEDAL/KICKSTARTARM



| Nr | Artikelnummer | Beskrivning | Antal | Best. antal | Rep.antal | Pris SEK |
|----|---------------|-------------------------|-------|-------------|-----------|----------|
| 1 | 24700-KSE-000 | PEDAL KOMP., VÄXEL | 001 | 0 | 0 | 573,96 |
| 2 | 28300-KSE-000 | ARM, KICKSTART | 001 | 0 | 0 | 784,86 |
| 3 | 28302-KSE-000 | LED, KICKARM | 001 | 0 | 0 | 386,84 |
| 4 | 28306-KAE-000 | BULT, KICKLED | 001 | 0 | 0 | 66,60 |
| 5 | 28333-KK0-000 | FJÄDER, KICKSTART | 001 | 0 | 0 | 16,10 |
| 6 | 46510-KSE-000 | PEDAL KOMP., BROMS | 001 | 0 | 0 | 352,06 |
| 7 | 46511-KZ4-J00 | FJÄDER, B. BROMS RETUR | 001 | 0 | 0 | 39,41 |
| 8 | 46513-KSR-710 | AXEL, PIVOTBROMS | 001 | 0 | 0 | 77,52 |
| 9 | 46525-KK0-003 | DAMMTÄTNING, 17X20X2.5 | 001 | 0 | 0 | 31,17 |
| 10 | 90103-KSE-000 | BULT, KICKER 6X25 | 001 | 0 | 0 | 24,05 |
| 11 | 90118-968-000 | BULT, FLÄNS, 6X20 | 001 | 0 | 0 | 30,99 |
| 12 | 91251-444-000 | DAMMTÄTNING, 15X20X2.5 | 002 | 0 | 0 | 32,47 |
| 13 | 94201-20120 | STIFT SPLIT, 2.0X12 | 001 | 0 | 0 | 1,94 |
| 14 | 95015-54000 | STIFT D LED | 001 | 0 | 0 | 8,51 |
| 15 | 96211-08000 | KULRING, STÅL, #8 (1/4) | 001 | 0 | 0 | 3,33 |

CRF150RB CRF150RB8 2008 ED EXTREMRÖD

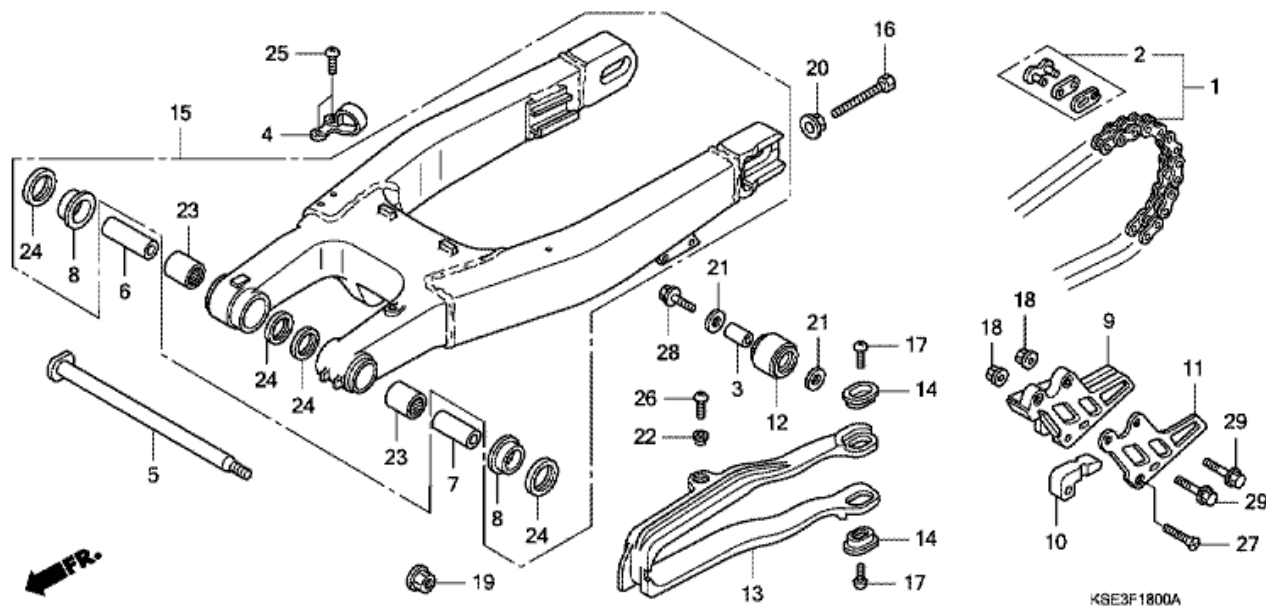
F-17 STÄLL/STEG



| Nr | Artikelnummer | Beskrivning | Antal | Best. antal | Rep.antal | Pris SEK |
|----|---------------|-------------------------|-------|-------------|-----------|----------|
| 1 | 50500-KA3-820 | STÄLL KOMP., HUVUDENHET | (1) | 0 | 0 | 1625,13 |
| 2 | 50530-GBF-830 | BOM, SIDOSTÄLL | 001 | 0 | 0 | 390,07 |
| 3 | 50603-KA3-710 | STIFT SNEDSKUREN SKARV | 002 | 0 | 0 | 30,25 |
| 4 | 50616-KSE-000 | STEG KOMP., H. | 001 | 0 | 0 | 267,60 |
| 5 | 50617-KZ4-J40 | FJÄDER, HÖ. STEGRETUR | 001 | 0 | 0 | 21,65 |
| 6 | 50618-KZ4-J40 | FJÄDER, VÄ. STEG RETUR | 001 | 0 | 0 | 21,65 |
| 7 | 50642-KSE-000 | STEG KOMP., V. | 001 | 0 | 0 | 267,60 |
| 8 | 94102-10000 | BRICKA, ENKEL, 10MM | 002 | 0 | 0 | 5,55 |
| 9 | 94201-20180 | STIFT SPLIT, 2.0X18 | 002 | 0 | 0 | 4,63 |

CRF150RB CRF150RB8 2008 ED EXTREMRÖD

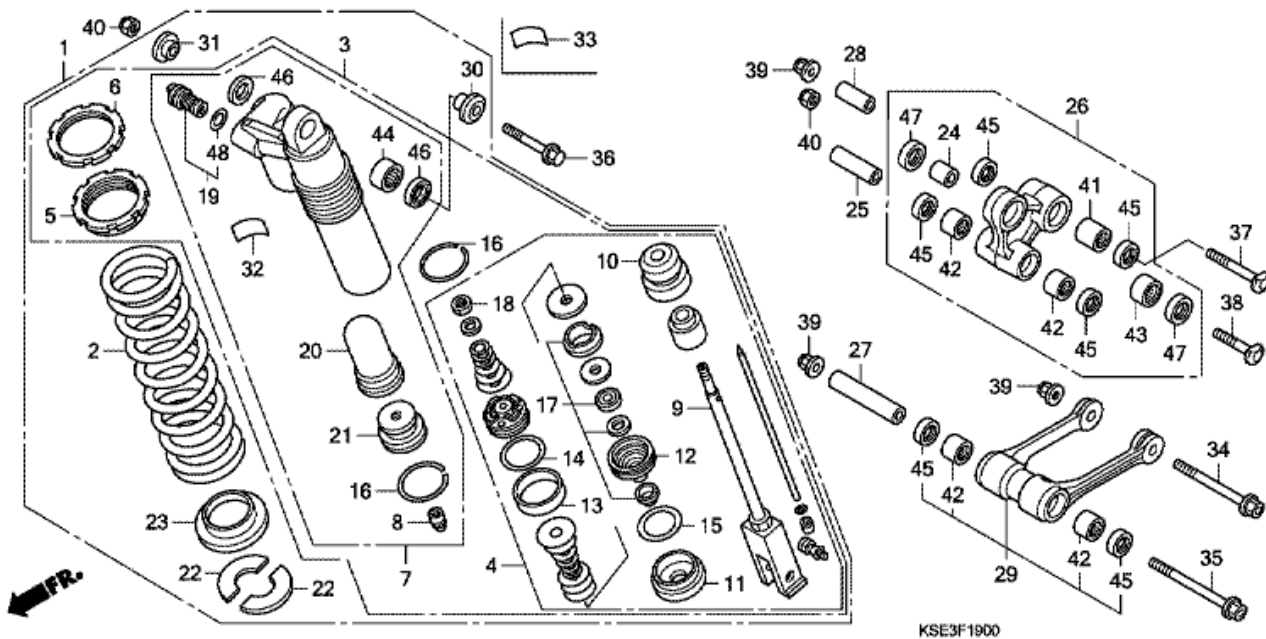
F-18 SVÄNGARM



| Nr | Artikelnummer | Beskrivning | Antal | Best. antal | Rep.antal | Pris SEK |
|----|----------------|--|-------|-------------|-----------|----------|
| 1 | 40530-KSE-841 | KEDJA, VÄXEL (DID420DS3-126RB) (STANDARDLÄNK 126L) | 001 | 0 | 0 | 482,94 |
| 1 | 40540-KSE-003 | KEDJA, VÄXEL (DID420DS3-130RB) (STANDARDLÄNK 126L) | (1) | 0 | 0 | 482,94 |
| 2 | 40531-KSE-671 | LED, DRIVKEDJA | 001 | 0 | 0 | 71,87 |
| 3 | 43435-392-000 | HJULRING, LÄNK | 001 | 0 | 0 | 49,95 |
| 4 | 43468-MEB-000 | STYRNING, HB. BROMSSLANG | 001 | 0 | 0 | 33,21 |
| 5 | 52101-KSE-000 | AXEL, SVÄNGARM PIVOT | 001 | 0 | 0 | 121,18 |
| 6 | 52141-GBF-J00 | HJULRING, H. SVÄNGARM | 001 | 0 | 0 | 110,35 |
| 7 | 52142-GBF-J00 | HJULRING, V. SVÄNGARM | 001 | 0 | 0 | 97,49 |
| 8 | 52143-GBF-J00 | HJULRING, AXIAL LEDBULT | 002 | 0 | 0 | 40,70 |
| 9 | 52146-KSE-000 | STYRNING, KEDJA | 001 | 0 | 0 | 143,19 |
| 10 | 52147-GM7-701 | SKJUTREGLAGE, KEDJELEDARE | 001 | 0 | 0 | 63,64 |
| 11 | 52147-KSE-000 | PLÅT, KEDJELEDARE | 001 | 0 | 0 | 110,54 |
| 12 | 52158-GBF-830 | ROLLER, KEDJESPÄNNARE | 001 | 0 | 0 | 137,55 |
| 13 | 52170-KSE-000 | SLITSKYDD, SVING | 001 | 0 | 0 | 201,65 |
| 14 | 52171-KR6-000 | BRICKA, KEDJEGLIDKONTAKT | 002 | 0 | 0 | 5,92 |
| 15 | 52200-KSE-840 | SVÄNGARM UNDERENHET, BAK | 001 | 0 | 0 | 5810,94 |
| 16 | 90105-MEN-000 | BULT, 6-KANTS, 8X47.5 | 002 | 0 | 0 | 39,31 |
| 17 | 90115-KV3-700 | SKRUV, KONISKT, 5X8 | 002 | 0 | 0 | 11,47 |
| 18 | 90301-473-003 | MUTTER, U, 6MM | 002 | 0 | 0 | 25,90 |
| 19 | 90306-KF0-003 | MUTTER, FLÄNS, 12MM | 001 | 0 | 0 | 31,54 |
| 20 | 90309-357-000 | MUTTER, 6-KANTS, 8MM | 002 | 0 | 0 | 42,74 |
| 21 | 90485-KSE-000 | BRICKA, 8MM | 002 | 0 | 0 | 21,37 |
| 22 | 90520-134-000 | BRICKA, STRÅLKASTARKÅPA INSTÄLLNING | 001 | 0 | 0 | 8,23 |
| 23 | 91070-GC4-601 | LAGER, NÅL, 20X26X20 (NTN) | 002 | 0 | 0 | 91,30 |
| 24 | 91254-KS6-003 | DAMMTÄTNING, 20X26X4.5 (ARAI) | 004 | 0 | 0 | 60,40 |
| 25 | 93500-05008-0A | SKRUV, KONISKT, 5X8 | 002 | 0 | 0 | 1,94 |
| 26 | 93500-05010-0G | SKRUV, KONISKT, 5X10 | 001 | 0 | 0 | 3,61 |
| 27 | 93600-06040-0A | SKRUV, FLAT, 6X40 | 001 | 0 | 0 | 4,90 |
| 28 | 95701-08035-00 | BULT, FLÄNS, 8X35 | 001 | 0 | 0 | 9,90 |
| 29 | 96001-06035-00 | BULT, FLÄNS, 6X35 | 002 | 0 | 0 | 7,86 |

CRF150RB CRF150RB8 2008 ED EXTREMÖD

F-19 BAKRE STÖTDÄMPARE

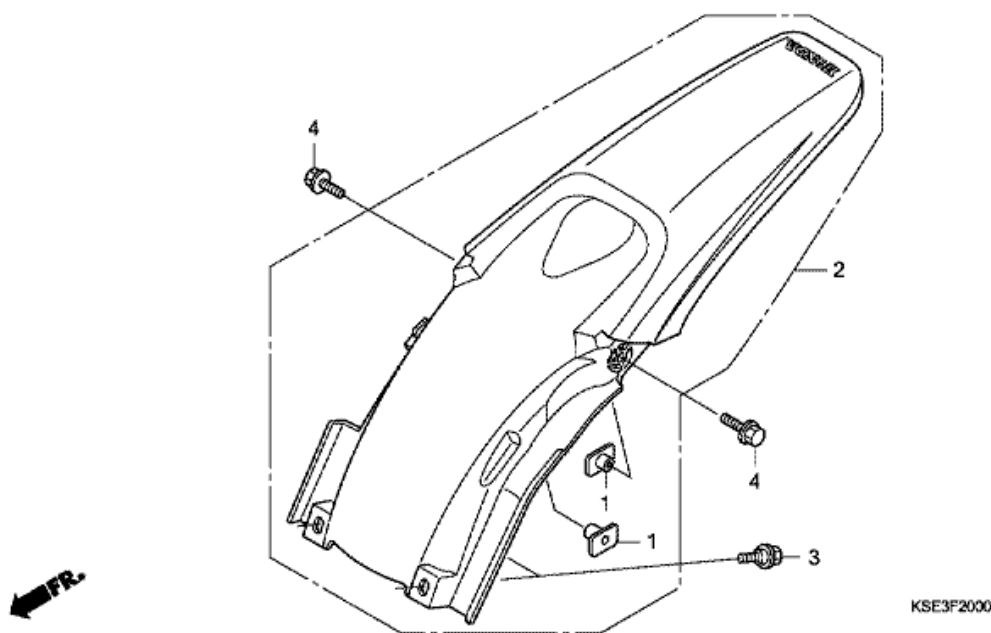


| Nr | Artikelnummer | Beskrivning | Antal | Best. antal | Rep.antal | Pris SEK |
|----|---------------|--|-------|-------------|-----------|----------|
| 1 | 52400-KSE-841 | STÖTDÄMPARE | 001 | 0 | 0 | 4337,14 |
| 2 | 52402-GBF-831 | FJÄDER, B. KUDDE (49N/MM,5.0KGF/MM) | (1) | 0 | 0 | 1112,87 |
| 2 | 52402-GBF-J01 | FJÄDER, B. KUDDE (47N/MM,4.8KGF/MM) | (1) | 0 | 0 | 1112,87 |
| 2 | 52401-GBF-831 | FJÄDER, B. KUDDE (51N/MM,5.2KGF/MM) | 001 | 0 | 0 | 1112,87 |
| 2 | 52403-GBF-831 | FJÄDER, B. KUDDE (53N/MM,5.4KGF/MM) | (1) | 0 | 0 | 1112,87 |
| 3 | 52410-KSE-671 | DÄMPARE KOMP., HB. | 001 | 0 | 0 | 5270,74 |
| 4 | 52421-KSE-671 | STAG KOMP., KOLV | 001 | 0 | 0 | 2267,45 |
| 5 | 52422-MA0-003 | JUSTERINGSSKRUV, FJÄDER | 001 | 0 | 0 | 143,84 |
| 6 | 52423-GBF-831 | MUTTER, JUSTERINGSSKRUV | 001 | 0 | 0 | 71,87 |
| 7 | 52425-KSE-671 | KÅPA KOMP., DÄMPARE | 001 | 0 | 0 | 1458,63 |
| 8 | 52425-381-771 | KÅPA, LUFTVENTIL | 001 | 0 | 0 | 40,70 |
| 9 | 52426-KSE-671 | STAG KOMP., | 001 | 0 | 0 | 1983,76 |
| 10 | 52427-GBF-831 | GUMMI, STOPP | 001 | 0 | 0 | 82,79 |
| 11 | 52428-KA4-741 | KÅPA, HUV | 001 | 0 | 0 | 95,28 |
| 12 | 52429-GBF-831 | KÅPA KOMP., STYRNING STAG | 001 | 0 | 0 | 148,74 |
| 13 | 52431-MA0-771 | RING, KOLV | 001 | 0 | 0 | 115,26 |
| 14 | 52432-GBF-831 | O-RING, 2.0X33.5 | 001 | 0 | 0 | 8,88 |
| 15 | 52434-KA3-681 | O-RING, 3.5X33.7 | 001 | 0 | 0 | 14,15 |
| 16 | 52435-MA0-771 | RING, STOPP | 002 | 0 | 0 | 29,23 |
| 17 | 52436-KSE-680 | OLJEPACKNINGPAKET, | 001 | 0 | 0 | 104,71 |
| 18 | 52438-KA4-741 | MUTTER, 6-KANTS, 12MM | 001 | 0 | 0 | 16,74 |
| 19 | 52440-GBF-A01 | JUSTERINGSSKRUV, KOMPRESSIÖNSDÄMPNING | 001 | 0 | 0 | 418,66 |
| 20 | 52451-GBF-831 | MEMBRAN | 001 | 0 | 0 | 120,81 |
| 21 | 52453-KSE-671 | KÅPA KOMP., KAMMARE | 001 | 0 | 0 | 141,25 |
| 22 | 52455-GBF-831 | STOPP, FJÄDER SÄTE | 002 | 0 | 0 | 40,70 |
| 23 | 52459-GBF-831 | SÄTE, FJÄDER | 001 | 0 | 0 | 80,48 |
| 24 | 52462-KSE-000 | HJULRING D, ARM FÖR KUDDE | 001 | 0 | 0 | 66,97 |
| 25 | 52463-KSE-000 | HJULRING B, ARM FÖR KUDDE | 001 | 0 | 0 | 90,65 |
| 26 | 52465-KSE-000 | LÄNKARM, STÖTDÄMPARE | 001 | 0 | 0 | 1052,47 |
| 27 | 52473-KSE-000 | HJULRING A, VEVSTAKE | 001 | 0 | 0 | 111,28 |
| 28 | 52473-KZ9-710 | HJULRING, KUDDE VEVSTAKE | 001 | 0 | 0 | 52,17 |
| 29 | 52479-KSE-000 | STAG UNDERENHET, KUDDE ANSLUTNING | 001 | 0 | 0 | 1230,71 |
| 30 | 52486-GBF-830 | HJULRING A, KUDDE ÖVRE | 001 | 0 | 0 | 30,25 |
| 31 | 52487-GBF-830 | HJULRING B, KUDDE ÖVRE | 001 | 0 | 0 | 25,62 |
| 32 | 87516-KZ1-600 | ETIKETT, HB. DÄMPARE VARNING | 001 | 0 | 0 | 41,72 |
| 33 | 87516-KZ1-881 | ETIKETT, HB. DÄMPARE VARNING (FRANSKA) | 001 | 0 | 0 | 33,86 |

| | | | | | | |
|----|---------------|-----------------------------|-----|---|---|--------|
| 34 | 90101-KK6-000 | BULT, FLÄNS, 10X85 | 001 | 0 | 0 | 61,98 |
| 35 | 90101-KSE-000 | BULT, FLÄNS, 10X105 | 001 | 0 | 0 | 88,34 |
| 36 | 90128-KSE-000 | BULT, FLÄNS, 10X67 | 001 | 0 | 0 | 96,20 |
| 37 | 90153-KSE-000 | BULT, LÄNK, 10X73 | 001 | 0 | 0 | 74,46 |
| 38 | 90153-KZ4-710 | BULT, KUDDE NEDRE, 10X43.5 | 001 | 0 | 0 | 36,54 |
| 39 | 90304-GE8-003 | MUTTER, U, 10MM | 003 | 0 | 0 | 27,57 |
| 40 | 90306-KZ4-711 | MUTTER, U, 10MM | 002 | 0 | 0 | 20,35 |
| 41 | 91071-KV3-005 | LAGER, NÅL (KOYO) | 001 | 0 | 0 | 150,41 |
| 42 | 91072-KT7-003 | LAGER, NÅL, 17X24X20 (NTN) | 004 | 0 | 0 | 115,90 |
| 43 | 91074-KRN-711 | LAGER, NÅL, 19X26X13 | 001 | 0 | 0 | 85,75 |
| 44 | 91077-GS2-702 | LAGER, NÅL, 16X22X12 | 001 | 0 | 0 | 208,50 |
| 45 | 91262-KV3-831 | DAMMTÄTNING, 17X24X5 (ARAI) | 006 | 0 | 0 | 37,46 |
| 46 | 91351-GS2-701 | DAMMTÄTNING, HB. KUDDE ÖVRE | 002 | 0 | 0 | 26,27 |
| 47 | 91351-KSE-003 | DAMMTÄTNING, 19X26X3 | 002 | 0 | 0 | 29,23 |
| 48 | 91356-GBF-831 | O-RING, 16.8X1.9 | 001 | 0 | 0 | 7,59 |

CRF150RB CRF150RB8 2008 ED EXTREMRÖD

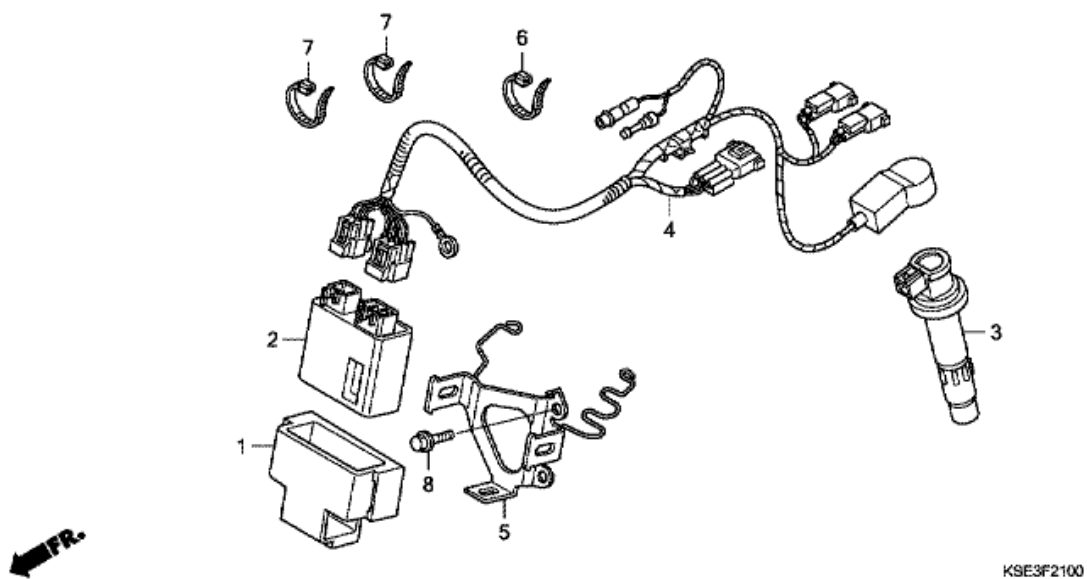
F-20 BAK SKÄRM



| Nr | Artikelnummer | Beskrivning | Antal | Best. antal | Rep.antal | Pris SEK |
|----|-----------------|---|-------|-------------|-----------|----------|
| 1 | 61304-958-003 | MUTTER, SPECIAL, 6X7 | 002 | 0 | 0 | 26,64 |
| 2 | 80101-KSE-000ZA | STÄNSKÄRMSPAKET, HB. (WL) *TYPE1 * (TYPE1) | 001 | 0 | 0 | 426,52 |
| 3 | 90107-KSE-000 | BULT, FLÄNS, 6MM | 002 | 0 | 0 | 27,75 |
| 4 | 95701-06012-00 | BULT, FLÄNS, 6X12 | 002 | 0 | 0 | 6,20 |

CRF150RB CRF150RB8 2008 ED EXTREMRÖD

F-21 KABEL STAM

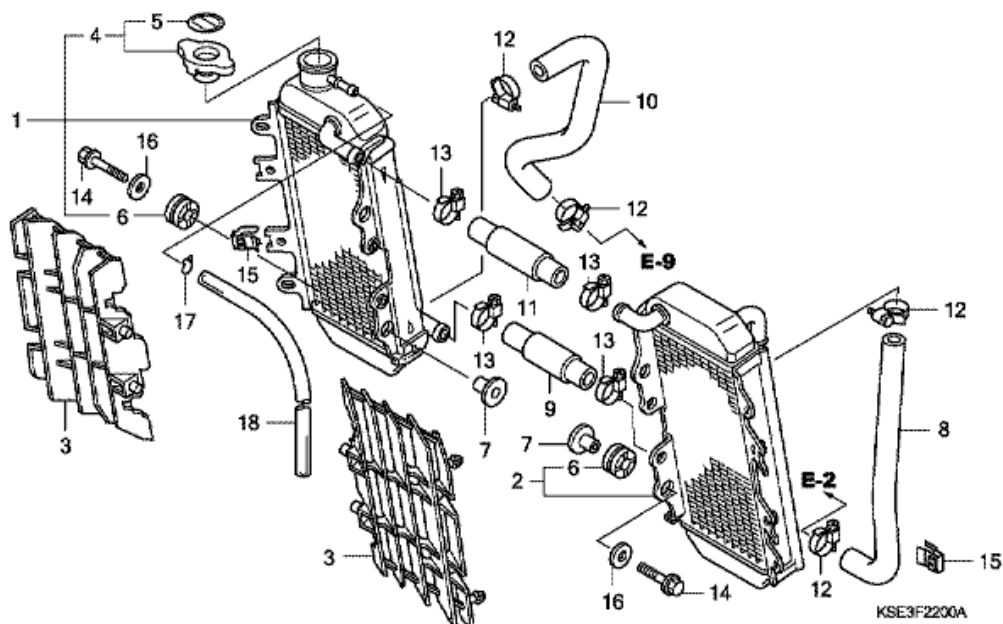


K9E3F2100

| Nr | Artikelnummer | Beskrivning | Antal | Best. antal | Rep.antal | Pris SEK |
|----|----------------|------------------------|-------|-------------|-----------|----------|
| 1 | 30401-KRN-000 | KUDDE, C.D.I. ENHET | 001 | 0 | 0 | 98,14 |
| 2 | 30410-KSE-671 | C.D.I. ENHET | 001 | 0 | 0 | 3136,03 |
| 3 | 30700-KSE-003 | SPOLE, LOCK & TÄNDNING | 001 | 0 | 0 | 624,28 |
| 4 | 32100-KSE-672 | KABLAGE, WIRE | 001 | 0 | 0 | 774,32 |
| 5 | 50163-KSE-000 | KONSOL , C.D.I. | 001 | 0 | 0 | 246,61 |
| 6 | 90651-KV6-003 | BAND, WIRE | 001 | 0 | 0 | 29,60 |
| 7 | 90679-SG9-E01 | BAND, SUGSLANG (SVART) | 002 | 0 | 0 | 30,53 |
| 8 | 96001-06010-00 | BULT, FLÄNS, 6X10 | 002 | 0 | 0 | 8,51 |

CRF150RB CRF150RB8 2008 ED EXTREMRÖD

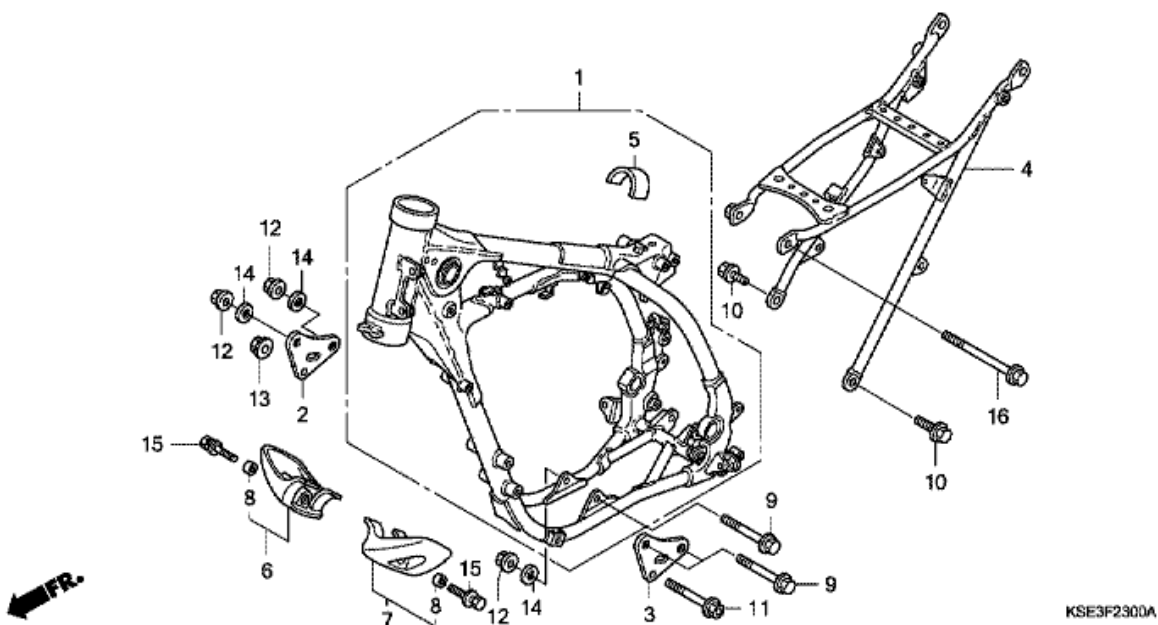
F-22 KYLARE



| Nr | Artikelnummer | Beskrivning | Antal | Best. antal | Rep.antal | Pris SEK |
|----|----------------|---------------------------------------|-------|-------------|-----------|----------|
| 1 | 19010-KSE-003 | KYLARE, H. | 001 | 0 | 0 | 1736,41 |
| 2 | 19015-KSE-003 | KYLARE, V. | 001 | 0 | 0 | 1736,41 |
| 3 | 19033-KSE-000 | GALLER, KYLARE | 002 | 0 | 0 | 199,34 |
| 4 | 19037-GEE-710 | KÅPA KOMP., KYLARE | 001 | 0 | 0 | 246,61 |
| 5 | 19046-PAA-A00 | ETIKETT, KYLARKÅPA | 001 | 0 | 0 | 19,33 |
| 6 | 19051-KA3-830 | GUMMI, KYLARMONTERING | 004 | 0 | 0 | 30,25 |
| 7 | 19052-MAC-680 | HJULRING, KYLARE MONTERING | 004 | 0 | 0 | 24,98 |
| 8 | 19061-KSE-000 | SLANG A, VATTEN | 001 | 0 | 0 | 96,85 |
| 9 | 19062-KSE-000 | SLANG KOMP. B, VATTEN | 001 | 0 | 0 | 48,56 |
| 10 | 19063-KSE-000 | SLANG C, VATTEN | 001 | 0 | 0 | 82,42 |
| 11 | 19064-KSE-000 | SLANG D, VATTEN | 001 | 0 | 0 | 52,54 |
| 12 | 19504-KY1-003 | KLAMMA, VATTENSLANG, 25MM | 004 | 0 | 0 | 40,42 |
| 13 | 19505-KS6-700 | KLAMMA A, VATTENSLANG | 004 | 0 | 0 | 66,69 |
| 14 | 90001-GB4-000 | BULT, FLÄNS, 6X23.5 | 004 | 0 | 0 | 16,19 |
| 15 | 90303-KRN-000 | MUTTER, CLIP, 6MM | 002 | 0 | 0 | 21,00 |
| 16 | 90403-KA3-830 | BRICKA, KYLARE MONTERING | 004 | 0 | 0 | 9,16 |
| 17 | 95002-02080 | CLIP, RÖR (B8) | 001 | 0 | 0 | 4,26 |
| 18 | 95003-14067-10 | RÖR, VINYL, 6X9X670 (95003-14001-10M) | 001 | 0 | 0 | 24,33 |

CRF150RB CRF150RB8 2008 ED EXTREMRÖD

F-23 RAMSTOMME

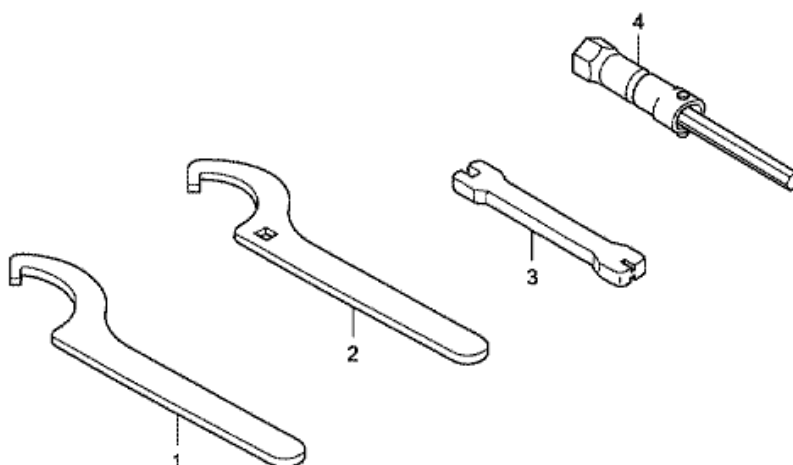


KSE3F2300A

| Nr | Artikelnummer | Beskrivning | Antal | Best. antal | Rep.antal | Pris SEK |
|----|-----------------|---|-------|-------------|-----------|----------|
| 1 | 50020-KSE-000 | RAMPAKET, FR. | 001 | 0 | 0 | 3018,65 |
| 2 | 50131-KSE-000 | HÄNGARE , H. FR. | 001 | 0 | 0 | 45,33 |
| 3 | 50132-KSE-000 | HÄNGARE, V. FR. | 001 | 0 | 0 | 45,33 |
| 4 | 50200-KSE-000ZA | KAROSS KOMP., B. RAM *NH146M * (NH146M ACCURATE SILVERMETALLIC) | 001 | 0 | 0 | 1401,75 |
| 5 | 50226-KSE-000 | GUMMI, TANK | 001 | 0 | 0 | 26,27 |
| 6 | 50360-KRN-000 | SKYDD, VÄ. MOTOR (HÖGER SIDA) | 001 | 0 | 0 | 125,43 |
| 7 | 50370-KSC-000 | SKYDD, HÖ. MOTOR (VÄNSTER SIDA) | 001 | 0 | 0 | 121,55 |
| 8 | 52156-353-300 | DISTANS, 6X4 | 002 | 0 | 0 | 34,13 |
| 9 | 90102-KSE-000 | BULT, FLÄNS, 10X90 | 003 | 0 | 0 | 52,73 |
| 10 | 90108-KA3-710 | BULT, LED, 8X19 | 002 | 0 | 0 | 37,93 |
| 11 | 90113-KT0-670 | BULT, FLÄNS, 8X87 | 001 | 0 | 0 | 52,73 |
| 12 | 90302-KZ3-J40 | MUTTER, FLÄNS, 10MM | 003 | 0 | 0 | 21,65 |
| 13 | 90309-357-000 | MUTTER, 6-KANTS, 8MM | 001 | 0 | 0 | 42,74 |
| 14 | 90410-HC4-000 | BRICKA, 10MM | 003 | 0 | 0 | 7,59 |
| 15 | 93404-06014-00 | BULT-BRICKA, 6X14 | 002 | 0 | 0 | 5,55 |
| 16 | 95801-08105-00 | BULT, FLÄNS, 8X105 | 001 | 0 | 0 | 23,31 |

CRF150RB CRF150RB8 2008 ED EXTREMRÖD

F-24 VERKTYG

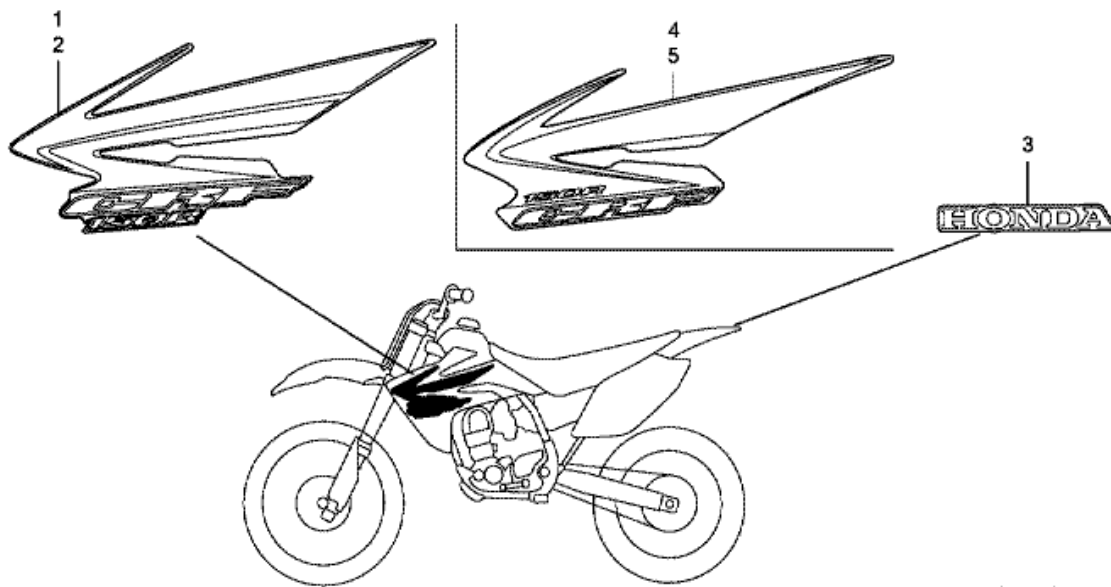


KSE3F2400

| Nr | Artikelnummer | Beskrivning | Antal | Best. antal | Rep.antal | Pris SEK |
|----|---------------|----------------------|-------|-------------|-----------|----------|
| 1 | 89201-KA4-811 | SPÄNNARE A, STIFT | (1) | 0 | 0 | 373,05 |
| 2 | 89202-KA4-811 | SPÄNNARE B, STIFT | (1) | 0 | 0 | 390,07 |
| 3 | 89212-KSE-000 | NYCKEL, NIPPEL | 001 | 0 | 0 | 78,44 |
| 4 | 89216-MAT-000 | NYCKEL, PLUGG (16.5) | 001 | 0 | 0 | 123,12 |

CRF150RB CRF150RB8 2008 ED EXTREMRÖD

F-26 MÄRKE



KSE3F2600A

| Nr | Artikelnummer | Beskrivning | Antal | Best. antal | Rep.antal | Pris SEK |
|----|-----------------|---------------------------------------|-------|-------------|-----------|----------|
| 3 | 87130-GEL-A00ZA | MÄRKE (HONDA) *TYPE1 * (TYPE1) | 001 | 0 | 0 | 46,34 |
| 4 | 87126-KSE-600ZA | MÄRKE, H. TANKHÖLJE *TYPE1 * (TYPE1) | 001 | 0 | 0 | 376,66 |
| 5 | 87127-KSE-600ZA | MÄRKE, V. TANKHÖLJE *TYPE1 * (TYPE1) | 001 | 0 | 0 | 376,66 |

| Snabbval | Artikelnummer | Anmärkning | u. moms SEK | m. moms SEK |
|------------------------|----------------------|-------------------|--------------------|------------------------|
| AIR CLEANERS | 17212-KSE-000 | STAY,A/C ELEMENT | 535,94 | 669,93 |
| AIR CLEANERS | 17213-KSE-000 | ELEMENT,AIR/C | 509,95 | 637,44 |
| AIR CLEANERS | 17214-KSE-000 | ELEMENT,BASE ASSY | 330,04 | 412,55 |
| BRAKE DISK | 43351-KSE-000 | DISK,RR BRAKE | 794,02 | 992,53 |
| BRAKE DISK | 45351-KSE-000 | DISK,FR BRAKE | 898,45 | 1123,06 |
| BRAKE PAD & SHOE S ... | 06435-KRN-712 | PAD SET,RR | 356,59 | 445,74 |
| BRAKE PAD & SHOE S ... | 06455-KSE-016 | PAD SET,FR | 312,19 | 390,24 |
| Clutch Plates | 22321-KSE-670 | PLATE,CLUCH | 66,32 | 82,9 |
| FRICTION DISK | 22201-GBF-B40 | DISK CLUTCH FRICT | 124,78 | 155,98 |
| Main Stand | 50500-KA3-820 | MAIN STAND | 1625,13 | 2031,41 |
| OILFILTER | 15412-MEN-671 | FILTER COMP,ENGIN | 131,35 | 164,19 |
| SPARK PLUGS | 98059-58916 | PLUG,SPARK(CR8EH9 | 108,13 | 135,16 |
| SPARK PLUGS | 98059-58926 | PLUG,SPARK(U24FER | 108,13 | 135,16 |
| SPARK PLUGS | 98059-59916 | PLUG,SPARK(CR9EH9 | 108,13 | 135,16 |
| SPARK PLUGS | 98059-59926 | PLUG,SPARK(U27FER | 108,13 | 135,16 |